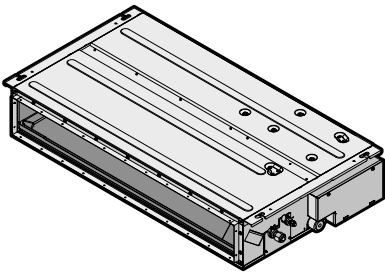


Manuali i instalimit



Kondicionerë sistemi të ndarë



FDXM25F3V1B
FDXM35F3V1B
FDXM50F3V1B
FDXM60F3V1B

FDXM25F3V1B9
FDXM35F3V1B9
FDXM50F3V1B9
FDXM60F3V1B9

Tabela e përmbajtjes

1 Rreth dokumentacionit	2
1.1 Rreth këtij dokumenti.....	2
2 Udhëzimet specifike për sigurinë e instaluesit	2
3 Rreth kutisë	4
3.1 Njësia e brendshme.....	4
3.1.1 Heqja e aksesorëve nga njësia e brendshme.....	4
4 Instalimi i njësisë	4
4.1 Përgatitja e vendit të instalimit.....	4
4.1.1 Kërkesat e vendit të instalimit për njësinë e brendshme.....	4
4.2 Montimi i njësisë së brendshme.....	4
4.2.1 Udhëzimet kur instalohet njësia e brendshme.....	4
4.2.2 Udhëzimet kur instaloni tubacionin.....	6
4.2.3 Udhëzime kur instalon tubacionin e kullimit.....	6
5 Instalimi i tubacionit	7
5.1 Përgatitja e tubacionit të ftohësit.....	7
5.1.1 Kërkesat e tubacionit të ftohësit.....	7
5.1.2 Izolimi i tubacionit të ftohësit.....	8
5.2 Lidhja e tubacionit të ftohësit.....	8
5.2.1 Lidhja e tubacionit të ftohësit me njësinë e brendshme.....	8
6 Instalimi elektrik	8
6.1 Specifikimet e përbërësve standardë të instalimeve elektrike...	8
6.2 Lidhja e instalimeve elektrike me njësinë e brendshme.....	8
7 Vënia në punë	9
7.1 Lista e plotë para komisionimit.....	9
7.2 Kryerja e një testimi.....	10
8 Konfigurimi	10
8.1 Cilësimi i fushës.....	10
9 Të dhënat teknike	12
9.1 Skema e instalimeve elektrike.....	12
9.1.1 Legjenda e unifikuar e skemës së instalimeve elektrike.....	12

1 Rreth dokumentacionit

1.1 Rreth këtij dokumenti



PARALAJMËRIM

Sigurohuni që instalimi, servisi, mirëmbajtja, riparimi dhe materialet e përdorura ndjekin udhëzimet nga FläktGroup (duke përfshirë të gjitha dokumentet e renditura në "Seti i dokumentacionit") dhe, për më tepër, përputhen me legjislacionin e aplikueshëm dhe kryhen vetëm nga persona të kualifikuar. Në Evropë dhe zona ku zbatohen standardet IEC, EN/IEC 60335-2-40 është standardi i aplikueshëm.



INFORMACION

Kontrolloni që përdoruesi e ka dokumentacionin të printuar dhe kërkoni që ta mbajë për referencë në të ardhmen.

Audienca e synuar

Instaluesit e autorizuar



INFORMACION

Qëllimi i kësaj pajisjeje është përdorimi nga përdoruesit ekspertë ose të trajnuar në dyqane, në industrinë e lehtë dhe ferma, ose për përdorim tregtar ose shtëpiak nga jo profesionistë.

Seti i dokumentacionit

Ky dokument është pjesë e setit të dokumentacionit. Seti i plotë përbëhet nga:

- **Masat e përgjithshme paraprake mbi sigurinë:**
 - Udhëzimet që DUHET të lexoni mbi sigurinë para instalimit
 - Format: Letër (te kutia e njësisë së brendshme)
- **Manuali i instalimit të njësisë së brendshme:**
 - Udhëzimet e instalimit
 - Format: Letër (te kutia e njësisë së brendshme)
- **Udhëzuesi referencë i instaluesit:**
 - Përgatitja e instalimit, praktikat e mira, të dhënat referencë,...
 - Format: Skedarët digjitalë në <https://www.daikin.eu>. Përdorni funksionin e kërkimit 🔍 për të gjetur modelin tuaj.

Rishikimi më i fundit i dokumentacionit të dhënë botohet në faqen rajonale FläktGroup të internetit dhe vihet në dispozicion përmes shtësit tuaj.

Skanoni kodin QR më poshtë për të gjetur setin e dokumentacionit të plotë dhe më shumë informacion rreth produktit tuaj në uebfaqen e FläktGroup.



Udhëzimet origjinale janë të shkruara në anglisht. Të gjitha gjuhët e tjera janë përkthime të udhëzimeve origjinale.

Të dhënat inxhinierike teknike

- Një **nëngrup** i të dhënave më të fundit teknike disponohen në faqen rajonale të internetit FläktGroup (e aksesueshme nga publiku).
- **Grupi i plotë** i të dhënave më të fundit teknike disponohen në Daikin Business Portal (kërkohet vërtetimi).

2 Udhëzimet specifike për sigurinë e instaluesit

Zbatoni gjithmonë udhëzimet për sigurinë dhe rregullat vijuese.

Të përgjithshme



PARALAJMËRIM

Sigurohuni që instalimi, servisi, mirëmbajtja, riparimi dhe materialet e përdorura ndjekin udhëzimet nga FläktGroup (duke përfshirë të gjitha dokumentet e renditura në "Seti i dokumentacionit") dhe, për më tepër, përputhen me legjislacionin e aplikueshëm dhe kryhen vetëm nga persona të kualifikuar. Në Evropë dhe zona ku zbatohen standardet IEC, EN/IEC 60335-2-40 është standardi i aplikueshëm.

Instalimi i njësisë (shihni "**4 Instalimi i njësisë**" ▶ 4)



PARALAJMËRIM

Instalimi duhet të kryhet nga një instalues, zgjedhja e materialeve dhe instalimi duhet të përputhet me legjislacionin e zbatueshëm. Në Evropë, EN378 është standardi i zbatueshëm.



PARALAJMËRIM

MOS e instaloni kondicionerin në vende ku mund të rrjedhë gaz i djegshëm. Nëse gazi rrjedh dhe qëndron përreth kondicionerit, mund të shpërthejë zjarr.



KUJDES

Pajisja NUK është e aksesueshme për publikun e përgjithshëm. Instalohet në një vend të sigurt që të jetë i mbrojtur nga aksesi i lehtë.

Kjo njësi është e përshtatshme për instalim në një ambient tregtar, disi industrial, shtëpiak dhe rezidencial.



PARALAJMËRIM

Për njësitë që përdorin gaz ftohës R32, është e nevojshme t'i mbani të gjitha foletë e nevojshme të ventilimit pa pengesa.



PARALAJMËRIM

Nëse një ose më shumë dhoma janë të lidhura me njësinë përmes sistemit të tubacionit, sigurohuni që:

- nuk ka burime ndezjeje në operim (shembull: flakë të hapura, pajisje gazi në operim ose ngrohës elektrik në përdorim) në rast se hapësira e katit është më pak se sipërfaqja minimale e dyshemesë A (m²);
- nuk ka pajisje ndihmëse, që mund të jenë një burim i mundshëm ndezjeje dhe të instaluar në tubacion (shembull: sipërfaqe të nxehta me temperaturë që kalon 700°C dhe pajisje elektrike për ndërrim);
- te tubacioni përdoren vetëm pajisjet ndihmëse të miratuara nga prodhuesi;
- hyrja DHE dalja ajrit janë të lidhura direkt me të njëjtën dhomë përmes tubacionit. MOS përdorni hapësira si tavani i lëshuar si tubacion nga pjesa hyrëse ose dalëse e ajrit.



PARALAJMËRIM

MOS instaloni burime ndezjeje në operim (shembull: flakë të hapura, pajisje gazi në operim ose ngrohës elektrik në përdorim) tuba.



KUJDES

- Sigurohuni që instalimi i tubit NUK e kalon gamën e cilësimit të presionit të jashtëm statik për njësinë. Referojuni fletës së të dhënave teknike të modelit tuaj për gamën e cilësimit.
- Sigurohuni të instaloni tubin e pëlhurës së gomuar që dridhjet të MOS i transmetohen tubit ose tavanit. Përdorni një material që amortizon zhurmën (material izolimi) për veshjen e tubit dhe vendosni llastik për izolimin e dridhjes në bulonat e varjes.
- Kur të saldoni, sigurohuni të MOS e spërkatni në tabakanë e kullimit ose filtrin e ajrit.
- Nëse tubi metalik kalon përmes një rrjeti metali prej strukture druri, ndani tubin dhe murin nga ana elektrike.
- Instaloni rrjetën e daljes së ajrit në një pozicion ku qarkullimi i ajrit nuk bie në kontakt të drejtpërdrejtë me njerëzit.
- MOS përdorni ventilatorë përforcues në tub. Përdorni funksionin për të rregulluar automatikisht cilësimin e ritmit të ventilatorit (shikoni "[8 Konfigurimi](#)" [p. 10]).

Instalimi i tubacionit të ftohësit (shihni "[5 Instalimi i tubacionit](#)" [p. 7])



KUJDES

- Ngjeshja e paplotë mund të shkaktojë rrjedhje të gazit të ftohësit.
- MOS ripërdorni ngjeshje. Përdor ngjeshje të reja për të parandaluar rrjedhjen e gazit të ftohësit.
- Përdorni dado ngjeshëse që përfshihen me njësinë. Përdorimi i dadove të ndryshme ngjeshëse mund të shkaktojë rrjedhjen e gazit të ftohësit.



KUJDES

Vendosni tubin e ftohësit ose përbërësit në një pozicion ku nuk ka shumë gjasa që të ekspozohen ndaj substancave, të cilat mund të gërryejnë elementët që përmbajnë ftohësin, veç nëse ata janë prej materialeve rezistente ndaj gërryerjes ose mbrohen si duhet kundër gërryerjes.



ALARM: MATERIAL I NDEZSHËM

Ftohësi R32 (nëse aplikohet) në këtë njësi është pak i djegshëm. Referojuni specifikimeve të njësisë së jashtme për llojin e ftohësit që do të përdoret.

Instalimi elektrik (shihni "[6 Instalimi elektrik](#)" [p. 8])



PARALAJMËRIM

GJITHMONË përdor kablo me shumë bërthama për kabllo e furnizimit me energji elektrike.



PARALAJMËRIM

- Të gjitha instalimet elektrike DUHET kryer nga një elektricist i autorizuar dhe DUHET të pajtohen me rregulloren kombëtare të instalimeve elektrike.
- Kryeni lidhjet elektrike tek instalimet e montuara.
- Të gjithë komponentët e prokuruar në vend dhe të gjitha punimet elektrike DUHET të përputhen me legjislacionin në fuqi.



PARALAJMËRIM

- Nëse furnizimit me energji elektrike i mungon faza-N ose është e gabuar, pajisja mund të prishet.
- Vendos tokëzimin e duhur. MOS e tokëzoni njësinë të tubat e shërbimeve utilitare, përthithësi i fryrjeve apo tokëzimet e telefonit. Tokëzimi i paplotë mund të shkaktojë goditje elektrike.
- Instalohet siguresat e kërkuara ose siguresat e qarkut.
- Siguroji instalimet elektrike me lidhëse kabllorsh që kabllo të mos bin në kontakt me tehet e mprehta apo tubacionin, veçanërisht në anën e presionit të lartë.
- MOS e instaloni kondensatorin për përparimin e fazës, sepse kjo pajisje është e pajisur me një inverter. Kondensatori për përparimin e fazës ul performancën dhe mund të shkaktojë aksidente.



PARALAJMËRIM

Përdorni një lloj çelësi për ndërprerje me të gjitha polet me të paktën 3 mm mes hapësirave të pikës së kontaktit që ofron ndërprerje të plotë sipas kategorisë III të mbitensionit.



PARALAJMËRIM

Nëse kordoni i korrentit është i dëmtuar, DUHET të ndërrohet nga prodhuesi, agjenti i shërbimit ose persona të ngjashëm të kualifikuar për të shmangur një rrezik.

3 Rreth kutisë



PARALAJMËRIM

MOS e zgjatni kabllon e korrentit ose të ndërlidhjes duke përdorur lidhës telash, kapëse telash, tela me ngjitëse, zgjatues.

Këta mund të shkaktojnë mbinxehje, goditje elektrike ose zjarr.

3 Rreth kutisë

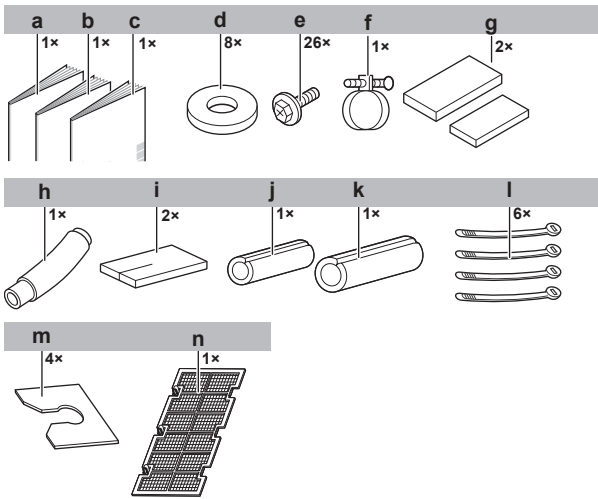
3.1 Njësia e brendshme



ALARM: MATERIAL I NDEZSHËM

Ftohësi R32 (nëse aplikohet) në këtë njësi është pak i djegshëm. Referojuni specifikimeve të njësisë së jashtme për llojin e ftohësit që do të përdoret.

3.1.1 Heqja e aksesorëve nga njësia e brendshme



- a Manuali i instalimit
- b Manuali i përdorimit
- c Masat e përgjithshme paraprake mbi sigurinë
- d Rondelat për mbajtësen e halkës
- e Vidhat për flanxhat e tubacionit
- f Kapëse metalike
- g Tamponët e izolimit: të vegjël dhe të mëdhenj
- h Zorra e kullimit
- i Materiali i izolimit
- j Pjesë izolimi: E vogël (tub lëngjesh)
- k Pjesë izolimi: E madhe (tub gazrash)
- l Lidhëse
- m Pllaka e fiksimit të rondelës
- n Filtri i ajrit

4 Instalimi i njësisë



PARALAJMËRIM

Instalimi duhet të kryhet nga një instalues, zgjedhja e materialeve dhe instalimi duhet të përputhet me legjislacionin e zbatueshëm. Në Evropë, EN378 është standardi i zbatueshëm.

4.1 Përgatitja e vendit të instalimit

- Siguro hapësirë të mjaftueshme rreth njësisë për kryerjen e servisit dhe qarkullimit të ajrit.



PARALAJMËRIM

MOS e instaloni kondicionerin në vende ku mund të rrjedhë gaz i djegshëm. Nëse gazi rrjedh dhe qëndron përreth kondicionerit, mund të shpërthejë zjarr.

4.1.1 Kërkesat e vendit të instalimit për njësia e brendshme



INFORMACION

Niveli i presionit të zërit është më pak se 70 dBA.



KUJDES

Pajisja NUK është e aksesueshme për publikun e përgjithshëm. Instaloheni në një vend të sigurt që të jetë i mbrojtur nga aksesit i lehtë.

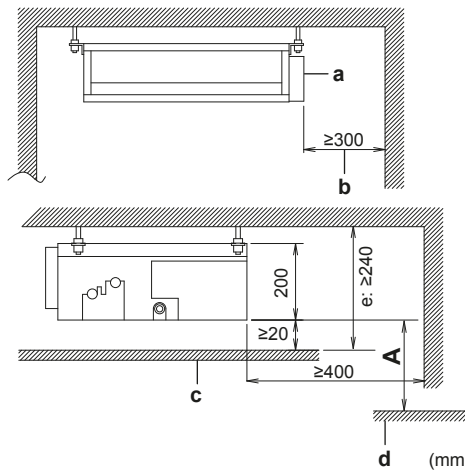
Kjo njësi është e përshtatshme për instalim në një ambient tregtar, disi industrial, shtëpiak dhe rezidencial.



PARALAJMËRIM

Për njësia që përdorin gaz ftohës R32, është e nevojshme t'i mbani të gjitha foletë e nevojshme të ventilimit pa pengesa.

- Përdorni **bulona varjeje** për instalim.
- **Hapësira.** Mbani parasysh këto kërkesa:



- A Distanca minimale me dyshemenë: **2,5 m** për të shmangur prekjet e rastësishme.
- a Kutia e kontrollit
- b Hapësira e mirëmbajtjes
- c Tavani
- d Sipërfaqja e dyshemesë
- e Zgjidhni përmasën për të garantuar pjerrësi tatëpjetë prej të paktën 1/100

4.2 Montimi i njësisë së brendshme

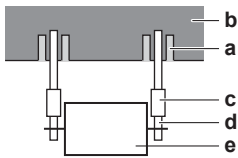
4.2.1 Udhëzimet kur instalohet njësia e brendshme



INFORMACION

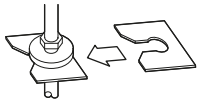
Pajisjet opsionale. Kur instalon pajisje opsionale, lexo edhe manualin e instalimit të pajisjeve opsionale. Në varësi të kushteve në terren, mund të jetë më e lehtë instalimi i pajisjeve opsionale së pari.

- **Forca e tavanit.** Kontrolloni nëse tavanit është i fortë mjaftueshëm për të mbështetur peshën e njësisë. Nëse ka rrezik, përforconi tavanin para instalimit të njësisë.
 - Për tavanet ekzistuese, përdorni spirancat.
 - Për tavane të reja, përdorni shtesa me fundosje, spiranca me fundosje ose pjesë të tjera të furnizuara në vend.

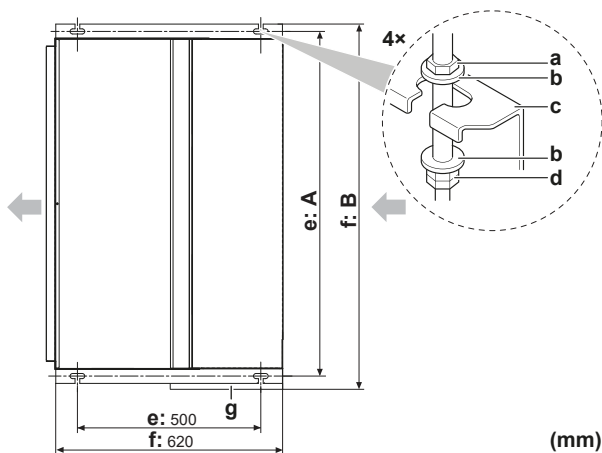


- a Spiranca
- b Pllaka e tavanit
- c Dado e gjatë ose kanxhë kthimi
- d Bulon varjeje
- e Njësia e brendshme

- **Bulona varjeje.** Përdorni bulona varjeje W3/8 M10 për instalim. Ngjitni mbajtësen e hallkës me bulonin e varjes. Fiksioni në mënyrë të sigurt duke përdorur një dado nga anët e sipërme dhe të poshtme të mbajtëses së hallkës.



- **Madhësia e hapjes së tavanit.** Sigurohuni që pjesa e hapur e tavanit është brenda kufijve vijues:



Kategoria	A (mm)	B (mm)
25~35	740	790
50~60	1140	1190

- a Dado (siguruar nga klienti)
- b Rondele (aksesorë)
- c Mbajtësja e hallkës
- d Dado e dyfishtë (siguruar nga klienti)
- e Pika e bulonit të varjes
- d Përmasa e përgjithshme
- f Kutia e kontrollit

Opsione instalimi

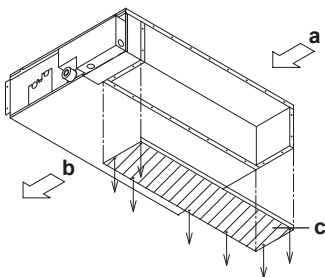


INFORMACION

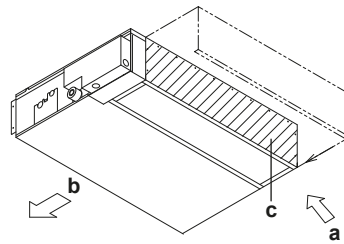
Njësia mund të përdoret me thithje fundore duke zëvendësuar pllakën e këmbyeshme me pllakën që mban filtrin e ajrit.

- **Për thithjen fundore zëvendësoni pllakën e këmbyeshme dhe instaloni filtrin e ajrit (aksesor).**

- 1 Hiqni pllakën e këmbyeshme.



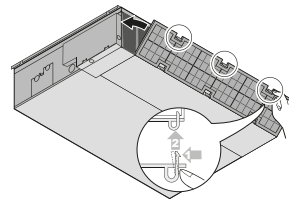
- 2 Ribashkoni pllakën e këmbyeshme të hequr.



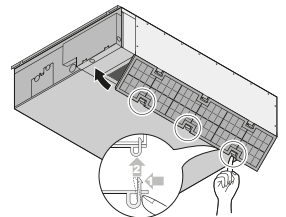
- a Hyrja e ajrit
- b Dalja e ajrit
- c Pllaka e këmbyeshme

- 3 Ngjitni filtrin e ajrit (aksesor) duke shtypur për poshtë çengelat (2 çengela për llojin 25+35, 3 çengela për llojin 50+60).

thithja e pasme



thithja fundore



- **Presioni i jashtëm statik.** Referojuni dokumentacionit teknik për të garantuar që presioni i jashtëm statik i njësisë nuk tejkalohet.

- **Hapja e tavanit.** (Tavan me hapje për instalim)

- 4 Kaloni të gjitha tubat dhe telat përmes tubacionit dhe vrimave të instalimeve të njësisë.

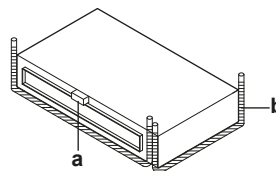
- 5 Sigurohuni që tavani është në nivel.

- **Instaloni përkohësisht njësinë.**

- 6 Ngjitni mbajtësen e hallkës me bulonin e varjes.

- 7 Fiksioni njësinë në mënyrë të sigurt.

- **Niveli.** Sigurohuni që njësia është në nivel në të katër këndet duke përdorur një nivelues ose tub vinili të mbushur me ujë.



- a Niveli
- b Tub vinili

- 8 Shtrëngoni dadon e sipërme.



NJOFTIM

MOS e instalo njësinë të anuar. **Pasoja e mundshme:** Nëse njësia është e anuar përkundrejt drejtimit të rrymës së kondensuar (ana e tubacionit të kullimit është e ngritur), çelësi pluskues mund të mos funksionojë dhe shkaktojë pikimin e ujit.

4 Instalimi i njësisë

4.2.2 Udhëzimet kur instaloni tubacionin



PARALAJMËRIM

Nëse një ose më shumë dhoma janë të lidhura me njësinë përmes sistemit të tubacionit, sigurohuni që:

- nuk ka burime ndezjeje në operim (shembull: flakë të hapura, pajisje gazi në operim ose ngrohës elektrik në përdorim) në rast se hapësira e katit është më pak se sipërfaqja minimale e dyshemesë A (m²);
- nuk ka pajisje ndihmëse, që mund të jenë një burim i mundshëm ndezjeje dhe të instaluar në tubacion (shembull: sipërfaqe të nxehta me temperaturë që kalon 700°C dhe pajisje elektrike për ndërrim);
- te tubacioni përdoren vetëm pajisjet ndihmëse të miratuara nga prodhuesi;
- hyrja DHE dalja ajrit janë të lidhura direkt me të njëjtën dhomë përmes tubacionit. MOS përdorni hapësira si tavani i lëshuar si tubacion nga pjesa hyrëse ose dalëse e ajrit.



PARALAJMËRIM

MOS instaloni burime ndezjeje në operim (shembull: flakë të hapura, pajisje gazi në operim ose ngrohës elektrik në përdorim) tuba.

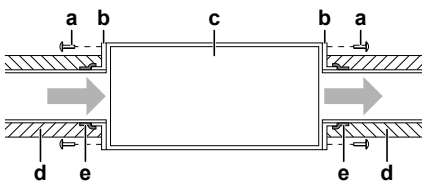


KUJDES

- Sigurohuni që instalimi i tubit NUK e kalon gamën e cilësimit të presionit të jashtëm statik për njësinë. Referojuni fletës së të dhënave teknike të modelit tuaj për gamën e cilësimit.
- Sigurohuni të instaloni tubin e pëlhurës së gomuar që dridhjet të MOS i transmetohen tubit ose tavanit. Përdorni një material që amortizon zhurmën (material izolimi) për veshjen e tubit dhe vendosni llastik për izolimin e dridhjes në bulonat e varjes.
- Kur të saldoni, sigurohuni të MOS e spërkatni në tabakanë e kullimit ose filtrin e ajrit.
- Nëse tubi metalik kalon përmes një rrjeti metali prej strukture druri, ndani tubin dhe murin nga ana elektrike.
- Instaloni rrjetën e daljes së ajrit në një pozicion ku qarkullimi i ajrit nuk bie në kontakt të drejtpërdrejtë me njerëzit.
- MOS përdorni ventilatorë përforcues në tub. Përdorni funksionin për të rregulluar automatikisht cilësimin e ritmit të ventilatorit (shikoni "8 Konfigurimi" [P 10]).

Tubacioni sigurohet nga klienti.

- **Ana e hyrjes së ajrit.** Bashkoni tubacionin dhe flanaxhën e anës së futjes (sigurohet nga klienti). Përdorni vidha (aksesorë) për lidhjen e flanaxhës.



- a Vidha e lidhjes (aksesor)
- b Flanaxha (siguar nga klienti)
- c Njësia kryesore
- d Izolimi (siguar nga klienti)
- e Ngjithëse alumini (siguar nga klienti)

- **Filtri.** Sigurohuni të bashkoni një filtër ajri brenda kalimit të ajrit tek ana e futjes. Përdorni një filtër ajri me ≥50% efikasitet për mbledhjen e pluhurit (metoda gravimetrike). Filtri i dhënë nuk përdoret kur bashkohet tubi i hyrjes.
- **Ana e daljes së ajrit.** Lidhni tubacionin sipas përmasës së brendshme të flanaxhës së anës së daljes.

- **Rrjedhjet e ajrit.** Vendosni ngjithësen e aluminit përreth flanaxhës anësore të hyrjes dhe lidhjes së tubacionit. Sigurohuni që të mos ketë rrjedhje të ajrit në lidhje të tjera.
- **Izolimi.** Izoloni tubacionin për të parandaluar formimin e kondensimit. Përdorni lesh qelqi ose sfungjer polietileni 25 mm të trashë.

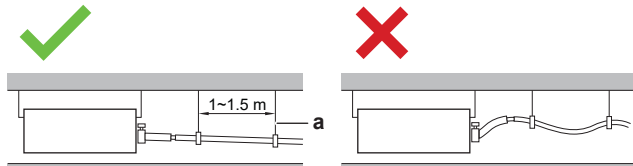
4.2.3 Udhëzime kur instaloni tubacionin e kullimit

Sigurohu që uji i kondensuar mund të hiqet siç duhet. Kjo përfshin:

- Udhëzimet e përgjithshme
- Lidhjen e tubacionit të kullimit me njësinë e brendshme
- Kontrollin për rrjedhje uji

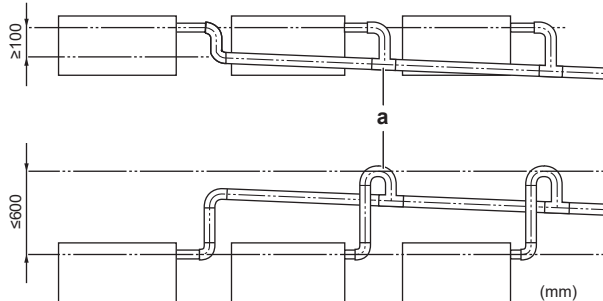
Udhëzimet e përgjithshme

- **Pompa e kullimit.** Për këtë "lloj ngritjeje të lartë", zhurmat e kullimit do të reduktohen kur pompa e kullimit të vendoset në një vend më të lartë. Lartësia e rekomanduar është 300 mm.
- **Gjatësia e tubit.** Mbajeni tubacionin e kullimit sa më të shkurtër të jetë e mundur.
- **Madhësia e tubit.** Ruani madhësinë e tubit që të jetë e barabartë ose më e madhe se tubi i lidhjes (tub vinili me diametër nominal 20 mm dhe diametër periferik 26 mm).
- **Tatëpjetë.** Sigurohuni që tubacioni i kullimit të jetë tatëpjetë (të paktën 1/100) për të mos lejuar pengimin e ajrit në tubacion. Përdorni shufra varjeje siç tregohet.



- a Shufra varjeje
- ✓ Lejohet
- ✗ Nuk lejohet

- **Kondensimi.** Merr masa kundër kondensimit. Izolo tubacionin e plotë të kullimit në ndërtesë.
- **Tubacioni i ngritjes.** Nëse është e nevojshme të mundësohet pjerrësia, mund të instaloni tubacionin e ngritjes.
 - Pjerrësia e zorrës së kullimit: 0~75 mm për të shmangur presionin te tubacioni dhe për të shmangur fluskat e ajrit.
 - Tubacioni i ngritjes: ≤300 mm nga njësia, ≤625 mm pingul me njësinë.
- **Kombinimi i tubave të kullimit.** Mund të kombinoni tubat e kullimit. Sigurohuni që të përdorni tuba kullimi dhe nyja bashkimi në formë T-je me matësin e duhur për kapacitetin operues të njësive.



a Nyje bashkimi në formë T-je

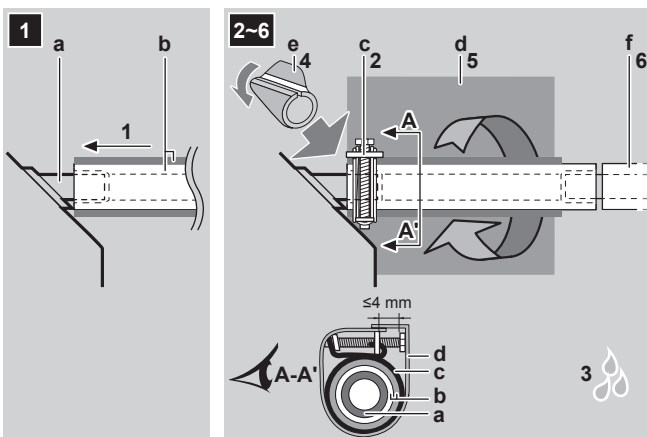
Lidhja e tubacionit të kullimit me njësinë e brendshme



NJOFTIM

Lidhja jo e duhur e zorrës së kullimit mund të shkaktojë rrjedhje dhe dëmtojë hapësirën e instalimit dhe pjesët përreth.

- 1 Shtyni zorrën e kullimit sa më shumë të jetë e mundur mbi lidhjen e tubit të kullimit.
- 2 Shtrengoni kapësen metalike derisa koka e vidhës të jetë më pak se 4 mm nga pjesa e kapëses metalike.
- 3 Kontrolloni për rrjedhje uji (shikoni "Kontrolli për rrjedhje uji" ▶ 7).
- 4 Vendosni pjesën e izolimit (tubi i kullimit).
- 5 Vendosni përreth kapëses metalike dhe zorrës së kullimit tamponin e madh të izolimit (=izolim) dhe fiksoni me lidhëse kabllosh.
- 6 Lidhni tubacionin e kullimit me zorrën e kullimit.



- a Lidhja e tubit të kullimit (ngjitur me njësinë)
- b Zorra e kullimit (aksesor)
- c Kapësja metalike (aksesor)
- d Tamponi i madh i izolimit (aksesor)
- e Pjesa e izolimit (tubi i kullimit) (aksesor)
- f Tubacioni i kullimit (siguruar nga klienti)

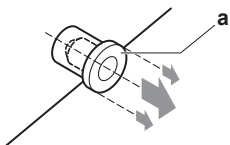


NJOFTIM

- MOS e hiqni tapën e tubit të kullimit. Mund të ketë rrjedhje uji.
- Përdorni pjesën e daljes së kullimit vetëm për të shkarkuar ujin nëse pompa e kullimit nuk përdoret ose para mirëmbajtjes.
- Vendosni dhe hiqni ngadalë kandelën e kullimit. Forca e tepërt mund ta deformojë folenë e kullimit të tiganit.

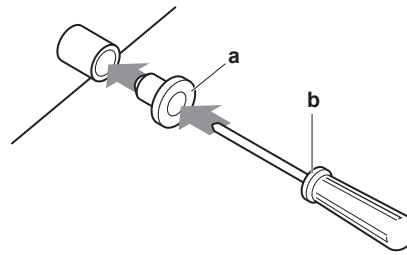
Nxirrni tapën.

- MOS e tundni kandelën lart e poshtë.



Shtyjeni kandelën.

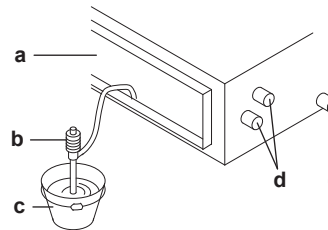
- Vendosni kandelën dhe shtyjeni brenda duke përdorur një kaçavidë Philips.



- a Kandelja e kullimit
- b Kaçavidë Philips

Kontrolli për rrjedhje uji

Hidhni ngadalë rreth 1 l ujë në tabakanë e kullimit dhe kontrolloni për rrjedhje uji.



- a Dalja e ajrit
- b Pompë portabël
- c Kova
- d Tubat e ftohësit
- e Dalja e kullimit

5 Instalimi i tubacionit

5.1 Përgatitja e tubacionit të ftohësit

5.1.1 Kërkesat e tubacionit të ftohësit



NJOFTIM

Tubacioni dhe pjesë të tjera presioni do të jenë të përshtatshme për ftohësin. Përdorni bakër fosforik dhe deoksidues pa shtresa për tubacionin e ftohësit.

- Materialet e huaja brenda tubave (përfshirë vajrat për fabrikimin) duhet të jenë ≤30 mg/10 m.

Diametri i tubacionit të ftohësit

Përdorni të njëjtat diametra si lidhjet te njësia e jashtme:

Kategoria	Diametri periferik i tubit (mm)	
	Tubi i lëngjeve	Tubi i gazrave
25+35	Ø6,4	Ø9,5
50+60	Ø6,4	Ø12,7

Materiali i tubacionit të ftohësit

Materiali i tubacionit

Bakër i butë acido-fosforik i deoksiduar

Lidhjet e telit të zgjeruar

Përdor vetëm material të kalitur.

Shkalla e kalitjes dhe trashësia e tubacioneve

Diametri periferik (Ø)	Shkalla e kalitjes	Trashësia (t) ^(a)	
6,4 mm (1/4")	Kalitur (O)	≥0,8 mm	
9,5 mm (3/8")			
12,7 mm (1/2")			

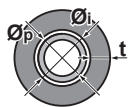
6 Instalimi elektrik

^(a) Në varësi të legjisllacionit në fuqi dhe presionit maksimal në gjendje të punë të njësisë (shihni "PS High" te pllaka e emrit të njësisë), mund të kërkohej një trashësi më e madhe e tubacionit.

5.1.2 Izolimi i tubacionit të ftohësit

- Përdor sfungjer polietileni si material izolimi:
 - me një shkallë transferimi të nxehtësisë mes 0,041 dhe 0,052 W/mK (0,035 dhe 0,045 kcal/mh°C)
 - me një rezistencë ndaj ngrohjes prej të paktën 120°C
- Trashësia e izolimit:

Diametri periferik i tubit (Ø _p)	Diametri i brendshëm i izolimit (Ø _i)	Trashësia e izolimit (t)
6,4 mm (1/4")	8~10 mm	≥10 mm
9,5 mm (3/8")	10~14 mm	≥13 mm
12,7 mm (1/2")	14~16 mm	≥13 mm



Nëse temperatura është më e lartë se 30°C dhe lagështia është më e madhe se RH 80% (lagështia relative), trashësia e materialeve të izolimit duhet të jetë të paktën 20 mm për të parandaluar kondensimin mbi sipërfaqen e izolimit.

5.2 Lidhja e tubacionit të ftohësit



RREZIK: RREZIK DJEGIEJE//PËRVËLIMI

5.2.1 Lidhja e tubacionit të ftohësit me njësinë e brendshme



KUJDES

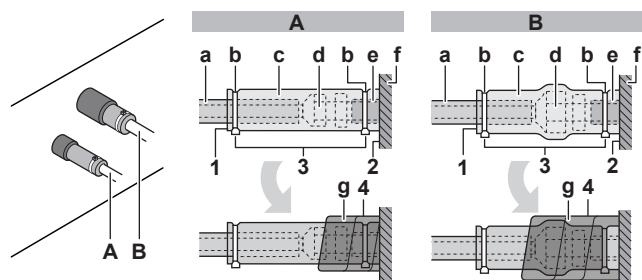
Vendosni tubin e ftohësit ose përbërësit në një pozicion ku nuk ka shumë gjasa që të ekspozohen ndaj substancave, të cilat mund të gërryjnë elementët që përbajnë ftohësin, veç nëse ata janë prej materialeve rezistente ndaj gërryerjes ose mbrohen si duhet kundër gërryerjes.



ALARM: MATERIAL I NDEZSHËM

Ftohësi R32 (nëse aplikohet) në këtë njësi është pak i djegshëm. Referojuni specifikimeve të njësisë së jashtme për llojin e ftohësit që do të përdoret.

- Gjatësia e tubit.** Mbajeni tubacionin e ftohësit sa më të shkurtër të jetë e mundur.
- Lidhjet e telit të zgjeruar.** Lidhni tubacionin e ftohësit me njësinë duke përdorur lidhjet e telit të zgjeruar.
- Izolimi.** Izoloni tubacionin e ftohësit në njësinë e brendshme si vijon:



A Tubacioni i lëngjeve
B Tubacioni i gazrave

a Material izolimi (siguruar nga klienti)
b Lidhëse (siguruar nga klienti)

- c Pjesë izolimi: Të mëdha (tub gazrash), të vogla (tub lëngjesh) (aksesorë)
- d Dadoja e zgjerimit (ngjitur me njësinë)
- e Lidhja e tubit të ftohësit (ngjitur me njësinë)
- f Njësia
- g Tamponët e izolimit: Mesatarë 1 (tub gazrash), mesatarë 2 (tub lëngjesh) (aksesorë)

- Ngrini shtresat e pjesëve të izolimit.
- Ngjiteni me bazën e njësisë.
- Shtërngoni lidhëset e kabllove te pjesët e izolimit.
- Mbështilleni tamponin e izolimit nga baza e njësisë deri në majën e dados së zgjerimit.



NJOFTIM

Sigurohu të izolosh të gjithë tubacionin e ftohësit. Çdo tubacion i ekspozuar mund të shkaktojë kondensim.

6 Instalimi elektrik



RREZIK: RREZIK VRASJEJE NGA GODITJA ELEKTRIKE



PARALAJMËRIM

GJITHMONË përdor kablo me shumë bërthama për kabllo të furnizimit me energji elektrike.



PARALAJMËRIM

Nëse kordoni i korrentit është i dëmtuar, DUHET të ndërrohet nga prodhuesi, agjenti i shërbimit ose persona të ngjashëm të kualifikuar për të shmangur një rrezik.

6.1 Specifikimet e përbërësve standardë të instalimeve elektrike



NJOFTIM

Rekomandojmë përdorimin e telave të fortë. Nëse përdoren telat e bllokuar, rrotulloni ngadalë telat për të konsoliduar fundin e përçuesin për secilin prej përdorim të drejtpërdrejtë në kapësen e terminalit ose vendosjen në një terminal të rrumbullakët të llojit dredhë. Detajet përshkruhen në "Udhëzimet kur bëni lidhjen e instalimeve elektrike" në udhëzuesin referencë të instaluesit.

Përbërësi	Specifikimi
Kabloja e ndërlidhjes (brenda↔jashtë)	Përdorni vetëm tel të harmonizuar që ofrojnë izolim të dyfishtë dhe janë të përshtatshëm për voltazhin në përdorim Kablo me 4 bërthama Madhësia minimale 2,5 mm ²
Kabloja e ndërfaqes së përdoruesit	Përdorni vetëm tel të harmonizuar që ofrojnë izolim të dyfishtë dhe janë të përshtatshëm për voltazhin në përdorim Kablo me 2 bërthama Madhësia minimale 0,75 mm ² Gjatësia maksimale 500 m

6.2 Lidhja e instalimeve elektrike me njësinë e brendshme



PARALAJMËRIM

MOS e zgjatni kabllon e korrentit ose të ndërlidhjes duke përdorur lidhës telash, kapëse telash, tela me ngjitëse, zgjatues.

Këta mund të shkaktojnë mbinxehje, goditje elektrike ose zjarr.



NJOFTIM

- Ndiqni skicën e instalimeve elektrike (ofrohet me njësinë dhe gjendet te kapaku i kutisë së çelësit).
- Sigurohuni që instalimet elektrike NUK e pengojnë bashkëngjitjen e duhur të kapakut të shërbimit.

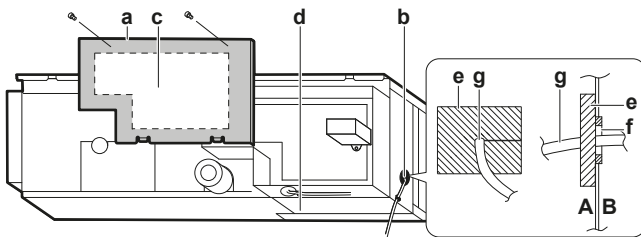
E rëndësishme është ndarja e furnizimit me energji elektrike dhe instalimeve elektrike të ndërlidhjes. Për të shmangur çdo lloj interferimi elektrik distanca mes të dy instalimeve duhet të jetë GJITHMONË të paktën 50 mm.



NJOFTIM

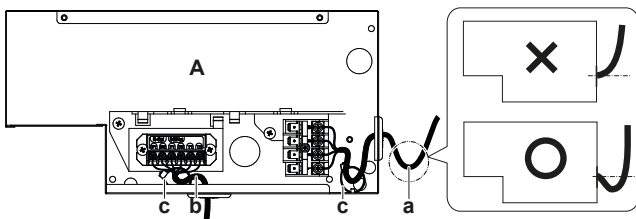
Sigurohuni ta mbani linjën e energjisë dhe të ndërlidhjes të ndarë nga njëra-tjetra. Instalimet elektrike të ndërlidhjes dhe furnizimi me energji elektrike mund të kryqëzohen, por NUK mund të punojnë paralel.

1 Hiqni kapakun e shërbimit.



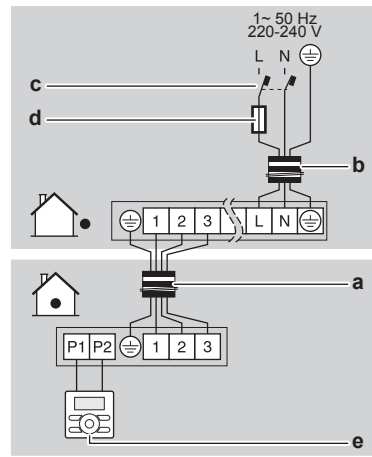
- A Jashtë njësisë
- B Brenda njësisë
- a Kapaku i kutisë së kontrollit
- b Lidhja e kabllor së ndërlidhjes (përfshirë tokëzimin)
- c Skema e instalimeve elektrike
- d Lidhja e instalimeve të ndërfaqes së përdoruesit
- e Materiali i izolimit (aksesor)
- f Hapja për kabllot
- g Teli

- Kabloja e ndërfaqes së përdoruesit:** Kaloni kabllon nga skeleti, lidhjeni me bllokun terminal dhe fiksojeni me një lidhëse.
- Kabloja e ndërlidhjes** (brenda↔jashtë): Kaloni kabllon nga skeleti, lidhjeni me bllokun terminal (sigurohuni që numrat përputhen me numrat në njësinë e jashtme dhe lidhni telin e tokëzimit) dhe fiksojeni me një lidhëse.
- Mbështillni kabllot me një material izolimi (aksesor) për të penguar hyrjen e ujit në njësi. Izoloni të gjitha hapësirat për të ndaluar hyrjen e kafshëve në sistem.



- A PCB e brendshme (montim)
- a Furnizimi me energji elektrike dhe instalimet e tokëzimit
- b Transmetimi dhe instalimet e ndërfaqes së përdoruesit
- c Kapëset
- X Nuk lejohet
- T Lejohet

5 Ringjithni kapakun e shërbimit.



- a Kabloja e ndërlidhjes
- b Kabloja e korrentit
- c Çelës për rrjedhje të tokëzimit
- d Siguresa
- e Ndërfaqja e përdoruesit

7 Vënia në punë



NJOFTIM

GJITHMONË përdorni njësinë me rezistorët elektrikë dhe/ose sensorët/çelësat e presionit. Nëse JO, mund të ndodhë djegia e kompresorit.

7.1 Lista e plotë para komisionimit

- Pas instalimit të njësisë, kontrolloni artikujt e renditur më poshtë.
- Mbyllni njësinë.
- Ndizni njësinë.

<input type="checkbox"/>	Lexo udhëzimet e instalimit të plotë, siç përshkruhen në udhëzuesin e instaluesit të referimit .
<input type="checkbox"/>	Njësitë e brendshme janë montuar siç duhet.
<input type="checkbox"/>	Në rast se përdoret një ndërfaqe pa tel përdoruesi: Është instaluar paneli i dekorimit të njësisë së brendshme me marrës infra të kuq.
<input type="checkbox"/>	Njësia e jashtme është montuar siç duhet.
<input type="checkbox"/>	NUK ka faza që mungojnë apo që kthehen mbrapsht .
<input type="checkbox"/>	Sistemi është tokëzuar siç duhet dhe terminalet e tokëzimit janë shtrënguar.
<input type="checkbox"/>	Siguresat ose pajisjet e mbrojtjes të instaluar lokalisht vendosen në përputhje me këtë dokument dhe NUK kanë kaluar në rrugë anësore.
<input type="checkbox"/>	Voltazhi i furnizimit me energji elektrike përputhet me voltazhin në etiketën identifikuese të njësisë.
<input type="checkbox"/>	NUK ka lidhje të lira ose përbërës të dëmtuar elektrikë në kutinë e çelësit.
<input type="checkbox"/>	Rezistenca e izolimit të kompresorit është NË RREGULL .
<input type="checkbox"/>	NUK ka përbërës të dëmtuar ose tuba të ngjeshur në pjesën e brendshme të njësisë të brendshme dhe jashtme.
<input type="checkbox"/>	NUK ka rrjedhje të ftohësit .
<input type="checkbox"/>	Madhësia e duhur e tubit instalohet dhe tubat izoloohen siç duhet.

8 Konfigurimi

Valvulet e ndalimit (gazit dhe lëngjeve) në njësinë e jashtme janë plotësisht të hapura.

7.2 Kryerja e një testimi

Kjo detyrë aplikohet vetëm kur përdoret ndërfaqja BRC1E52 ose BRC1E53 e përdoruesit. Kur përdor çdo ndërfaqe tjetër përdoruesi, shiko manualin e instalimit ose të shërbimit të ndërfaqes së përdoruesit.



NJOFTIM

MOS e ndërpritni testimin.



INFORMACION

Drita e pasme. Për të kryer një veprim FIKJE/NDEZJE në ndërfaqen e përdoruesit, drita e pasme nuk ka pse të jetë e ndezur. Për çdo veprim tjetër, duhet të ndizet së pari. Drita e pasme qëndron e ndezur ± 30 sekonda kur shtyp butonin.

1 Kryej hapat hyrës.

#	Veprimi
1	Hapni valvulin e ndalimit të ujit dhe valvulin e ndalimit të gazit duke hequr kapakun e avullit dhe duke e kthyer në drejtim të kundërt me akrepat e orës me një çelës heks derisa të ndalojë.
2	Mbyll kapakun e shërbimit për të parandaluar goditjet elektrike.
3	NDIZ energjinë për të paktën 6 orë para fillimit të përdorimit për të mbrojtur kompresorin.
4	Në ndërfaqen e përdoruesit, caktoje njësinë në modalitetin e përdorimit të ftohjes.

2 Nisni testimin

#	Veprimi	Rezultati
1	Shkoni në menyë kryesore.	
2	Shtypni për të paktën 4 sekonda. 	Shfaqet menyja Service Settings .
3	Zgjidhni Test Operation. 	
4	Shtypni. 	Test Operation shfaqet në menyë kryesore.
5	Shtypni brenda 10 sekondave. 	Fillon testimi.

3 Kontrolloni operimin për 3 minuta.

4 Ndalo testimin.

#	Veprimi	Rezultati
1	Shtyp të paktën 4 sekonda. 	Shfaqet menyja Service Settings.
2	Përzgjidh Test Operation. 	
3	Shtyp. 	Njësia kthehet në operacionin normal dhe shfaqet menyja kryesore.

8 Konfigurimi

- **Rregullimi i presionit të jashtëm statik.** Shikoni dokumentacionin teknik për shtrirjen e rregullimit të presionit të jashtëm statik.

8.1 Cilësimi i fushës

Kryeni cilësimet vijuese të terrenit që të përkojnë me rregullimin aktual të instalimit dhe me nevojat e përdoruesit:

- Volumi i ajrit kur kontrolli i termostatit është FIKUR
- Koha për të pastruar filtrin e ajrit
- Cilësimet individuale të sistemit me operim të njëkohshëm
- Kontrolli i kompjuterizuar (operim i forcuar FIKJE dhe NDEZJE/ FIKUR)

Cilësimi: Volumi i ajrit kur kontrolli i termostatit është i FIKUR

Ky cilësim duhet të përkojë me nevojat e përdoruesit. Përcakton shpejtësinë e ventilatorit të njësisë së brendshme gjatë gjendjes FIKUR të termostatit.

- 1 Nëse e keni vendosur ventilatorin të operojë, caktoni shpejtësinë e volumit të ajrit:

	Nëse doni		Atëherë ⁽¹⁾		
	Njësia e jashtme		M	C1/SW	C2/—
	Të përgjithshme	2MX/3MX/4MX/5MX			
Gjatë operimit të ftohjes	LL ⁽²⁾		12 (22)	6	01
	Volumi i konfigurimit ⁽²⁾				02
	FIKUR				03
	Monitorimi 1 ⁽²⁾				04
	Monitorimi 2 ⁽²⁾				05
Gjatë operimit të ngrohjes	LL ⁽²⁾	Monitorimi 1 ⁽²⁾	12 (22)	3	01
	Volumi i konfigurimit ⁽²⁾	Monitorimi 2 ⁽²⁾			02
	FIKUR				03
	Monitorimi 1 ⁽²⁾				04
	Monitorimi 3 ⁽²⁾				05

Cilësimi: Koha për të pastruar filtrin e ajrit

Ky cilësim duhet të përkohet me ndotjen e ajrit në dhomë. Ai përcakton intervalin me të cilin shfaqet njoftimi **KOHA PËR TË PASTRUAR FILTRIN E AJRIT** në ndërfaqen e përdoruesit. Kur përdorni një ndërfaqe me valë të përdoruesit, duhet të caktoni edhe adresën (shikoni manualin e instalimit të ndërfaqes së përdoruesit).

Nëse dëshironi një interval të... (ndotja e ajrit)	Atëherë ⁽¹⁾		
	M	C1/SW	C2/—
±2500 h (i lehtë)	10(20)	0	01
±1250 h (i rëndë)			02
Nuk ka njoftime		3	02

- **2 ndërfaqe përdoruesi:** Kur përdorni 2 ndërfaqe përdoruesi, njëra duhet të caktohet në "MAIN" dhe tjetra në "SUB".

Cilësimi: Cilësim individual në një sistem të njëkohshëm operimi



INFORMACION

Ky funksion është vetëm për njësitet e jashtme SkyAir (**Shembull:** RZAG).

Rekomandojmë përdorimin e ndërfaqes opsionale të përdoruesit për të caktuar njësinë vartëse.

Kryeni këto hapa:

- 1 Ndryshoni numrin e kodit të dytë në 02 për të kryer cilësimin individual në njësinë vartëse.

Nëse doni të caktoni njësinë vartëse si...	Atëherë ⁽¹⁾		
	M	C1/SW	C2/—
Cilësimi i unifikuar	21(11)	01	01
Cilësimi individual			02

- 2 Kryeni cilësimin e terrenit për njësinë eprore.
- 3 Fikni çelësin kryesor të furnizimit me energji.

⁽¹⁾ Cilësimet e terrenit janë të përcaktuara si më poshtë:

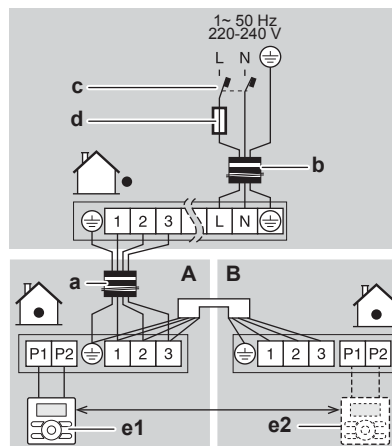
- **M:** Numri i modalitetit – **Numri i parë:** për grupin e njësive – **Numri mes kllapave:** për njësinë individuale
- **SW:** Numri i cilësimit / **C1:** Numri i kodit të parë
- **—:** Numri i vlerës / **C2:** Numri i kodit të dytë
- **■:** Paracaktimit

⁽²⁾ Shpejtësia e ventilatorit:

- **LL:** Shpejtësi e ulët e ventilatorit (caktuar kur termostati është i FIKUR)
- **L:** Shpejtësi e ulët e ventilatorit (caktuar nga ndërfaqja e përdoruesit)
- **Volumi i konfigurimit:** Shpejtësia e ventilatorit përkohë me shpejtësinë që ka caktuar përdoruesi duke përdorur butonin e shpejtësisë në ndërfaqen e përdoruesit.
- **Monitorimi 1, 2, 3:** Ventilatori është i FIKUR, por punon për një kohë të shkurtër çdo 6 minuta për të zbuluar temperaturën e dhomës brenda LL (Monitorimi 1), **Volumi i konfigurimit** (Monitorimi 2) ose L (Monitorimi 3).

- 4 Shkëputni telekomandën nga njësia eprore dhe lidhni me njësinë vartëse.
- 5 Ndryshoni në cilësimin individual.
- 6 Kryeni cilësimin në terren për njësinë skllav.
- 7 Fikni energji kryesore ose, në rastin e njësive të tjera skllave, përsëritni hapat e mëparshme për të gjitha njësitë skllave.
- 8 Shkëputni ndërfaqen e përdoruesit nga njësia vartëse dhe lidhni sërish me njësinë eprore.

Nuk është e nevojshme rilidhjen e telekomandës nga njësia eprore nëse përdoret ndërfaqja opsionale e përdoruesit. (Megjithatë, hiqni telat e lidhur me dërrasën e terminalit të ndërfaqes së përdoruesit për njësinë eprore)

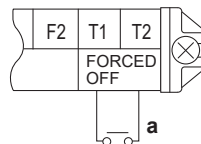


- A** Njësia eprore
- B** Njësia vartëse
- a** Kabloja e ndërlidhjes
- b** Kabloja e korrentit
- c** Çelës për rrjedhje të tokëzimit
- d** Siguresa
- e1** Ndërfaqja kryesore e përdoruesit
- e2** Ndërfaqja opsionale e përdoruesit

Cilësimi: Kontrolli i kompjuterizuar (operim i forcuar FIKJE dhe NDEZJE/FIKJE)

Specifikimet e telit dhe mënyra e lidhjes së telave

Lidhni hyrjen nga jashtë me terminalet T1 dhe T2 të bllokut të terminalit për ndërfaqen e përdoruesit (nuk ka polaritet).



a Hyrja A

Specifikimi i telit	
Specifikimi i telit	Kordon ose kablo me veshje vinili (2 tela)
Matësi	0,75~1,25 mm ²
Terminali i jashtëm	Kontakti që mund të sigurojë ngarkesën minimale të aplikueshme prej 15 V DC, 10 mA.

Aktuacioni

9 Të dhënat teknike

FIKJE e detyruar	Operimi NDEZUR/ FIKUR	Hyrja nga pajisja e mbrojtjes
Hyrja ON (Ndezur) ndalon operimin (e pamundur nga ndërfaqja e përdoruesit)	Hyrja FIKUR → NDEZUR: Ndizni njësinë në NDEZUR	Hyrja NDEZUR mundëson kontrollin nga ndërfaqja e përdoruesit
Hyrja FIKUR mundëson kontrollin nga ndërfaqja e përdoruesit	Hyrja NDEZUR → FIKUR: FIK njësinë	Hyrja FIKUR ndalon operimin: Aktivizon kodin e gabimit AO

Si të zgjidhni operimin I FORCUAR dhe NDEZJE/FIKJE

- 1 Ndizni energjinë dhe më pas përdorni ndërfaqen e përdoruesit për të zgjedhur operimin.
- 2 Ndryshoni cilësimin:

Nëse dëshironi...	Atëherë ⁽¹⁾		
	M	C1/SW	C2/—
FIKJE e detyruar	12 (22)	1	01
Operimi NDEZUR/FIKUR			02
Hyrja nga pajisja e mbrojtjes			03

9 Të dhënat teknike

- Një **nëngrup** i të dhënave më të fundit teknike disponohen në faqen rajonale të internetit FläktGroup (e aksesueshme nga publiku).
- **Grupi i plotë** i të dhënave më të fundit teknike disponohen në Daikin Business Portal (kërkohet vërtetimi).

9.1 Skema e instalimeve elektrike

9.1.1 Legjenda e unifikuar e skemës së instalimeve elektrike

Për pjesët dhe numërimin e zbatuar, referojuni skemës së rrjetit të telave në njësi. Numërimi i pjesëve bëhet me numra arabikë sipas rendit ngjitës për secilën pjesë dhe përfaqësohet te pasqyra poshtë nga "*" te kodi i pjesës.

Simboli	Kuptimi	Simboli	Kuptimi
	Çelësi		Tokëzimi mbrojtës
			Tokëzimi i qetë
			Tokëzimi mbrojtës (vidhë)
	Lidhja		Detektori
	Lidhësi		Lidhësi i rele së
	Tokëzimi		Lidhësi me qark të shkurtër
	Instalimet në terren		Terminali
	Siguresa		Rripi i terminalit
	Njësia e brendshme		Kapësja e telit
	Njësia e jashtme		Ngrohësi
	Pajisja reziduale korrenti		

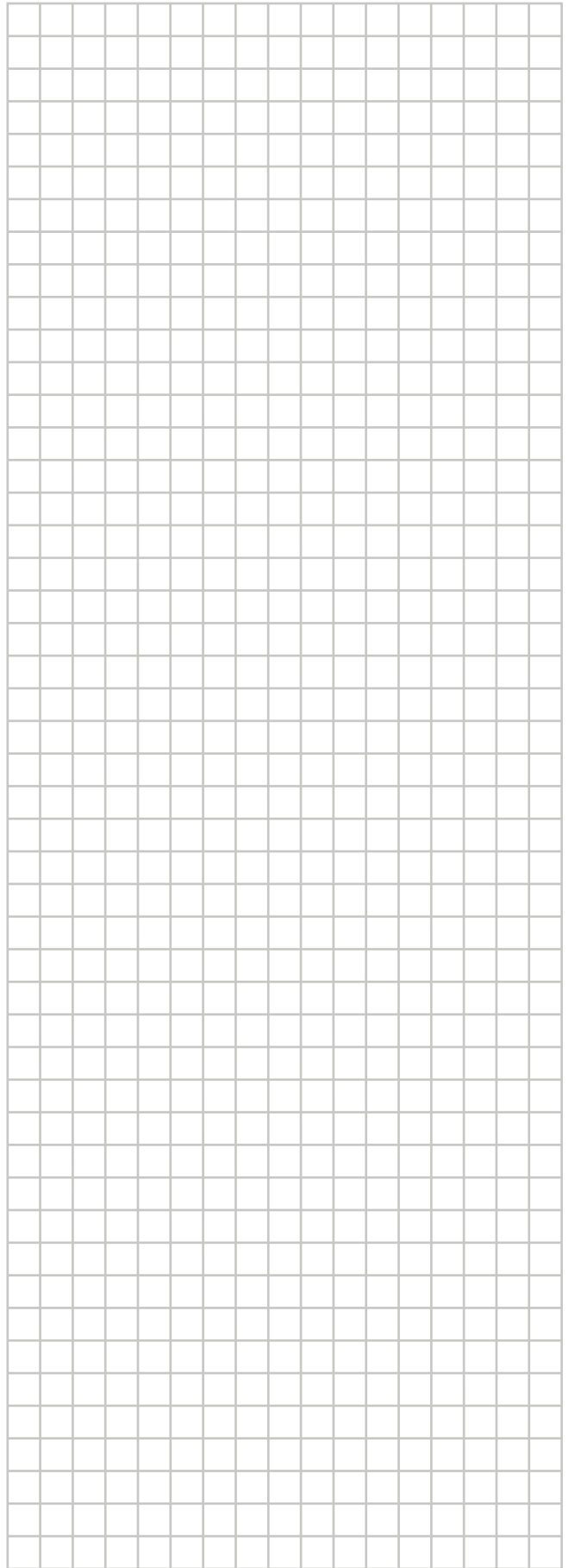
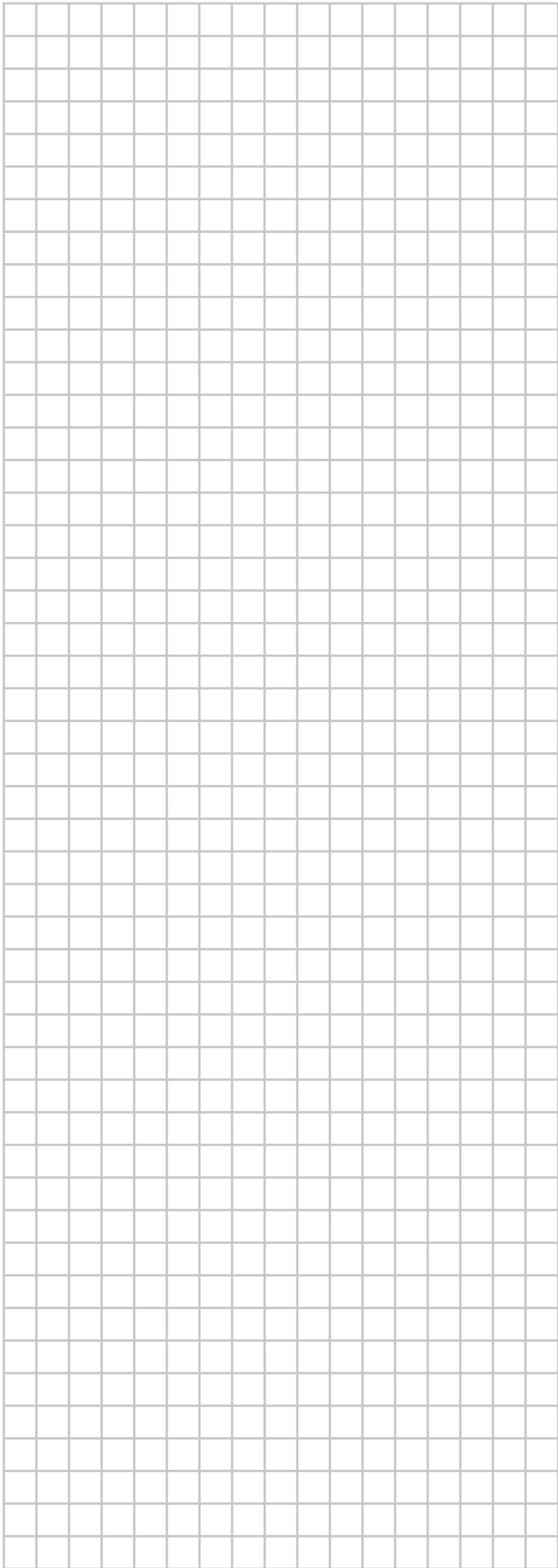
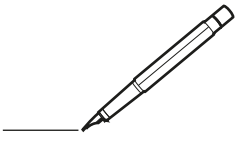
⁽¹⁾ Cilësimet e terrenit janë të përcaktuara si më poshtë:

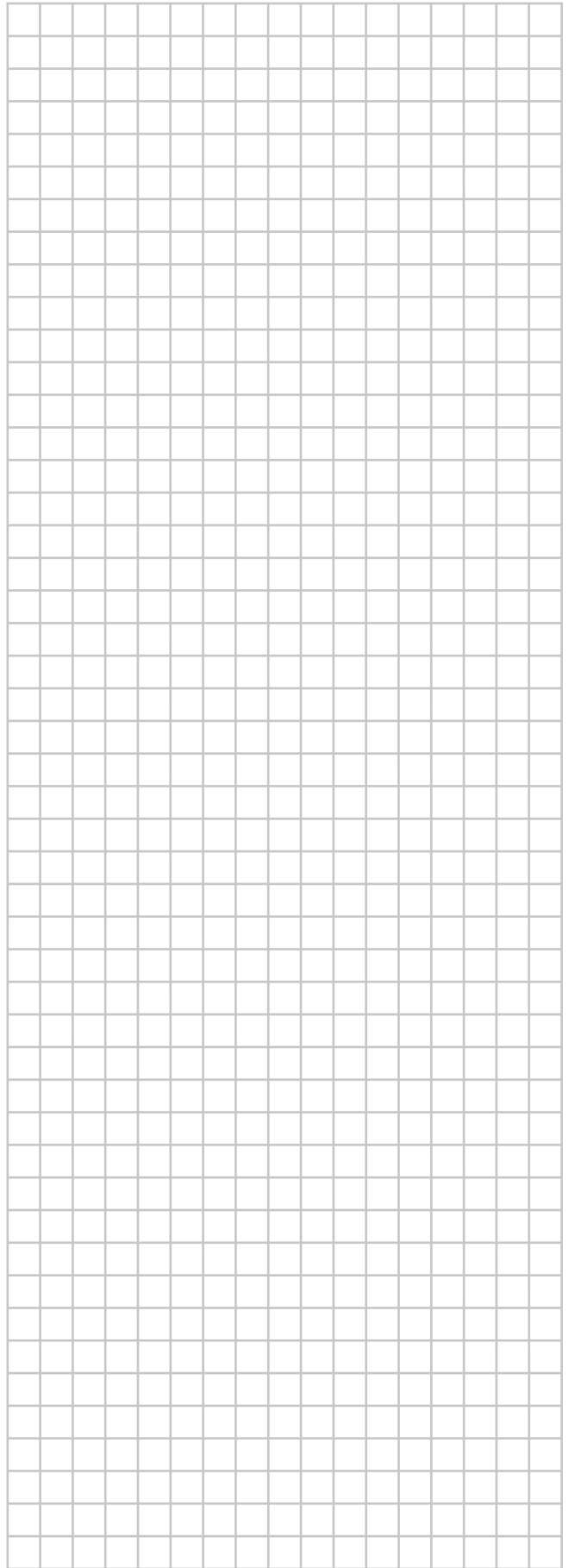
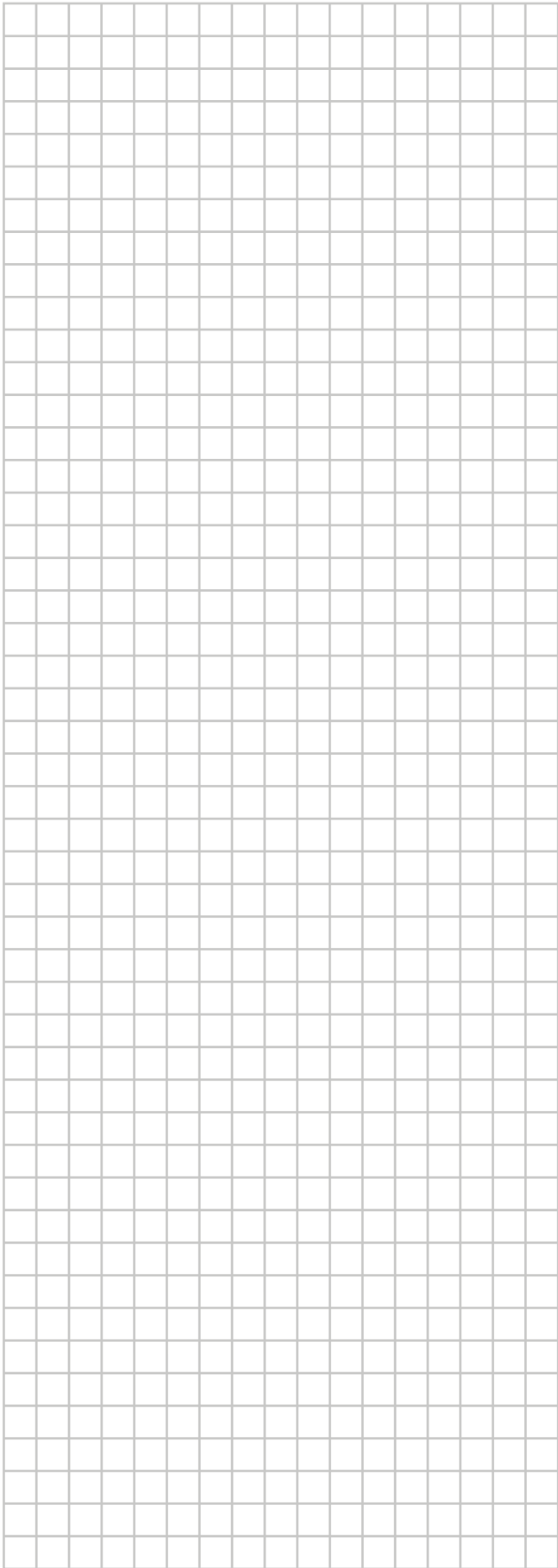
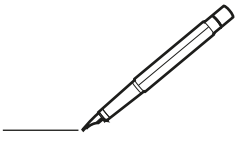
- **M**: Numri i modalitetit – **Numri i parë**: për grupin e njësive – **Numri mes kllapave**: për njësinë individuale
- **SW**: Numri i cilësimit / **C1**: Numri i kodit të parë
- **—**: Numri i vlerës / **C2**: Numri i kodit të dytë
- : Paracaktimit

Simboli	Ngjyra	Simboli	Ngjyra
BLK	E zezë	ORG	Portokalli
BLU	Blu	PNK	Rozë
BRN	Kafe	PRP, PPL	E purpurt
GRN	Jeshil	RED	E kuqe
GRY	Gri	WHT	E bardhë
SKY BLU	Blu qielli	YLW	E verdhë

Simboli	Kuptimi
A*P	Qarku i stampuar
BS*	Butoni shtytës NDEZUR/FIKUR, çelësi i operimit
BZ, H*O	Sinjalizuesi
C*	Kondensatori
AC*, CN*, E*, HA*, HE*, HL*, HN*, HR*, MR*_A, MR*_B, S*, U, V, W, X*A, K*R_*, NE	Lidhja, lidhësi
D*, V*D	Dioda
DB*	Ura e diodës
DS*	Çelësi DIP
E*H	Ngrohësi
FU*, F*U, (për karakteristikat referojuni PCB brenda njësisë)	Siguresa
FG*	Lidhësi (baza e kornizës)
H*	Rripi
H*P, LED*, V*L	Llamba e pilotit, dioda që rrezaton dritë
HAP	Dioda që rrezaton dritë (monitori i shërbimit jeshil)
HIGH VOLTAGE	Voltazh i lartë
IES	Sensori inteligjent i syve
IPM*	Modul inteligjent i energjisë
K*R, KCR, KFR, KHuR, K*M	Rele magnetike
L	Me rrymë
L*	Bobinë
L*R	Reaktor
M*	Motori ingranues
M*C	Motori i kompresorit
M*F	Motori i ventilatorit
M*P	Motori i pompës së kullimit
M*S	Motori i lëkundjes
MR*, MRCW*, MRM*, MRN*	Rele magnetike
N	Neutral
n=*, N=*	Numri i kalimeve përmes bërthamës së ferritit
PAM	Rregullimi i gjerësisë së pulsit
PCB*	Qarku i stampuar
PM*	Moduli i energjisë
PS	Ndërrimi i energjisë
PTC*	Termistori PTC
Q*	Tranzitori bipolar me portë të izoluar (IGBT)
Q*C	Çelësi

Simboli	Kuptimi
Q*DI, KLM	Çelësi i rrjedhjes së tokëzimit
Q*L	Protektor mbingarkimi
Q*M	Çelësi termal
Q*R	Pajisja reziduale korrenti
R*	Rezistencë
R*T	Termistor
RC	Marrësi
S*C	Çelësi i kufizimit
S*L	Çelësi i pluskimit
S*NG	Detektori i rrjedhjes së ftohësit
S*NPH	Sensori i presionit (i lartë)
S*NPL	Sensori i presionit (i ulët)
S*PH, HPS*	Çelësi i presionit (i lartë)
S*PL	Çelësi i presionit (i ulët)
S*T	Termostat
S*RH	Sensori i lagështisë
S*W, SW*	Çelësi i operimit
SA*, F1S	Mbrojtës i fryrjes
SR*, WLU	Marrësi i sinjalit
SS*	Çelës i përzgjedhësit
SHEET METAL	Pllaka e fiksuar e rripit terminal
T*R	Transformuesi
TC, TRC	Transmetuesi
V*, R*V	Varistori
V*R	Ura e diodës, tranzitori bipolar me portë të izoluar (IGBT) moduli i energjisë
WRC	Telekomanda uajrles
X*	Terminali
X*M	Ripi i terminalit (blloko)
Y*E	Bobinë valvuli e zgjerimit elektronik
Y*R, Y*S	Bobinë valvuli e solenoidit përmbys
Z*C	Bërthamë ferriti
ZF, Z*F	Filtër zhurme





ERC



DAIKIN INDUSTRIES CZECH REPUBLIC s.r.o.

U Nové Hospody 1155/1, 301 00 Plzeň Skvrňany, Czech Republic

DAIKIN EUROPE N.V.

Zandvoordestraat 300, B-8400 Oostende, Belgium

Copyright 2017 Daikin

4P472267-1C 2025.06