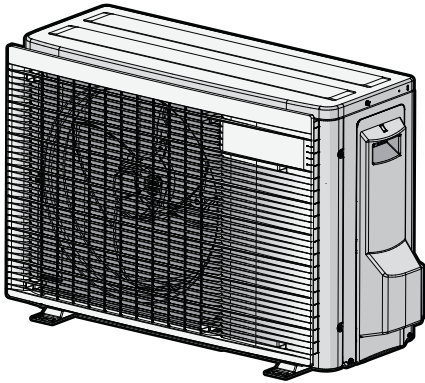




Udhëzuesi referencë i instaluesit
Seria R32 e ndarjes



RXJ20A5V1B
RXJ25A5V1B
RXJ35A5V1B

Tabela e përmbajtjes

1	Rreth dokumentacionit	4
1.1	Rreth këtij dokumenti	4
1.1.1	Kuptimi i alarmeve dhe simboleve	5
2	Masat paraprake të sigurisë së përgjithshme	7
2.1	Për instaluesin	7
2.1.1	Këshilla të përgjithshme	7
2.1.2	Vendi i instalimit	8
2.1.3	Ftohësi — në rastin e R410A ose R32	11
2.1.4	Elektriket	13
3	Udhëzimet specifike për sigurinë e instaluesit	16
4	Rreth kutisë	22
4.1	Njësia e jashtme	22
4.1.1	Heqja nga paketimi e njësies së brendshme	22
4.1.2	Menaxhimi i njësies së jashtme	22
4.1.3	Heqja e aksesorëve nga njësia e jashtme	23
5	Rreth njësies	24
5.1	Identifikimi	24
5.1.1	Etiketa e identifikimit: Njësia e jashtme	24
6	Instalimi i njësies	25
6.1	Përgatitja e vendit të instalimit	25
6.1.1	Kërkesat e vendit të instalimit për njësinë e jashtme	26
6.1.2	Kërkesat shtesë të vendit të instalimit për njësinë e jashtme në kohë të ftohta	28
6.2	Hapja e njësies	29
6.2.1	Rreth hapjes së njësies	29
6.2.2	Hapja e njësies së jashtme	29
6.3	Fiksimi i njësies së jashtme	29
6.3.1	Rreth montimit të njësies së jashtme	29
6.3.2	Masat paraprake kur montoni njësinë e jashtme	30
6.3.3	Sigurimi i strukturës së instalimit	30
6.3.4	Instalimi i njësies së jashtme	31
6.3.5	Sigurimi i kullimit	31
6.3.6	Parandalimi i rrëzimit të njësies së jashtme	32
7	Instalimi i tubacionit	33
7.1	Përgatitja e tubacionit të ftohësit	33
7.1.1	Kërkesat e tubacionit të ftohësit	33
7.1.2	Izolimi i tubacionit të ftohësit	34
7.1.3	Gjatësia e tubacionit të ftohësit dhe diferenca e lartësisë	34
7.2	Lidhja e tubacionit të ftohësit	34
7.2.1	Lidhja e tubacionit të ftohësit me njësinë e brendshme	35
7.2.2	Masat paraprake kur bëhet lidhja e tubacionit të ftohësit	35
7.2.3	Udhëzime kur kryen lidhjen e tubacionit të ftohësit	36
7.2.4	Udhëzimet për përthyerjen e tubit	37
7.2.5	Ngjeshje e fundit të tubit	37
7.2.6	Përdorimi i valvulit të ndalimit dhe portës së shërbimit	38
7.2.7	Lidhja e tubacionit të ftohësit me njësinë e jashtme	40
7.3	Kontrolli i tubacionit të ftohësit	40
7.3.1	Rreth kontrollit të tubacionit të ftohësit	40
7.3.2	Masat paraprake kur kontrolloni tubacionin e ftohësit	41
7.3.3	Kontrolli për rrjedhje	41
7.3.4	Tharje me vakum	41
8	Ngarkimi i ftohësit	43
8.1	Rreth ftohësit të ngarkimit	43
8.2	Rreth ftohësit	44
8.3	Masat paraprake kur ngarkoni ftohësin	45
8.4	Për të përcaktuar sasinë shtesë të ftohësit	45
8.5	Përcaktimi i sasisë së plotë të ringarkimit	45
8.6	Ngarkimi i ftohësit shtesë	45
8.7	Për të ngjitur etiketën e gazeve serrë të fluorinuara	46
9	Instalimi elektrik	47

9.1	Rreth lidhjes së instalimeve elektrike	47
9.1.1	Masat paraprake kur kryen lidhjet e instalimeve elektrike	47
9.1.2	Udhëzimet kur kryen lidhjet e instalimeve elektrike	49
9.1.3	Specifikimet e përbërësve standardë të instalimeve elektrike	51
9.2	Lidhja e instalimeve elektrike me njësinë e jashtme	51
10	Përfundimi i instalimit të njësisë së jashtme	53
10.1	Përfundimi i instalimit të njësisë së jashtme	53
10.2	Mbyllja e njësisë	53
10.2.1	Mbyllja e njësisë së jashtme	53
11	Konfigurimi	54
11.1	Rregullimi i hapësirës	54
11.1.1	Caktimi i gjendjes së objektit	54
12	Vënia në punë	55
12.1	Pamje e përgjithshme: Autorizimi	55
12.2	Masat paraprake kur kryhet komisionimi	55
12.3	Lista e plotë para komisionimit	56
12.4	Lista e plotë gjatë komisionimit	56
12.5	Kryerja një testimi	56
12.6	Nisja e një njësie të jashtme	57
13	Kthimi te përdoruesi	58
14	Mirëmbajtja dhe shërbimi	59
14.1	Pamje e përgjithshme: Mirëmbajtja dhe shërbimi	59
14.2	Masat paraprake të sigurisë së mirëmbajtjes	59
14.3	Kontrolloni listën e artikujve për mirëmbajtjen vjetore të njësisë së jashtme	60
14.4	Rreth kompresorit	60
15	Zgjidhja e problemeve	61
15.1	Pamje e përgjithshme: Zgjidhja e problemeve	61
15.2	Masat paraprake kur zgjidhni problemet	61
15.3	Zgjidhja e problemeve bazuar në simptoma	61
15.3.1	Simptoma: Njësitë e brendshme rrëzohen, dridhen ose bëjnë zhurmë	61
15.3.2	Simptoma: Njësia NUK ngroh ose ftoh ashtu siç pritet	62
15.3.3	Simptoma: Rrjedhje uji	62
15.3.4	Simptoma: Rrjedhje elektrike	62
15.3.5	Simptoma: Njësia NUK funksionon ose është dëmtuar nga djegia	62
15.4	Diagnoza e defekteve duke përdorur LED në njësinë e jashtme PCB	62
16	Hedhja	63
16.1	Pamje e përgjithshme: Hedhja	63
16.2	Ulja e pompës	63
16.3	Fillimi dhe ndërprerja e ftohjes së detyruar	64
16.3.1	Fillimi/ndalimi i ftohjes së detyruar duke përdorur çelësin e NDEZJES/FIKJES të njësisë së brendshme	64
16.3.2	Fillimi dhe ndalimi i ftohjes së detyruar duke përdorur ndërfaqen e përdoruesit të njësisë së brendshme	64
17	Të dhënat teknike	65
17.1	Skema e instalimeve elektrike	65
17.1.1	Legjenda e unifikuar e skemës së instalimeve elektrike	65
18	Fjalori	68

1 Rreth dokumentacionit

1.1 Rreth këtij dokumenti



PARALAJMËRIM

Sigurohuni që instalimi, servisimi, mirëmbajtja, riparimi dhe materialet e përdorura ndjekin udhëzimet nga Daikin (duke përfshirë të gjitha dokumentet e renditura në "Seti i dokumentacionit") dhe, për më tepër, përputhen me legjislacionin e aplikueshëm dhe kryhen vetëm nga persona të kualifikuar. Në Evropë dhe zona ku zbatohen standardet IEC, EN/IEC 60335-2-40 është standardi i aplikueshëm.



INFORMACION

Kontrolloni që përdoruesi e ka dokumentacionin të printuar dhe kërkojini që ta mbajë për referencë në të ardhmen.

Audienca e synuar

Instaluesit e autorizuar



INFORMACION

Ky dokument përshkruan vetëm udhëzimet e instalimit specifike për njësinë e brendshme. Për instalimin e njësisë së brendshme (montimi i njësisë së brendshme, lidhja e tubacionit të ftohësit me njësinë e brendshme, lidhja e rrjetit të telave elektrike me njësinë e brendshme...), shikoni manualin e instalimit të njësisë së brendshme.

Seti i dokumentacionit

Ky dokument është pjesë e setit të dokumentacionit. Seti i plotë përbëhet nga:

▪ **Masat e përgjithshme paraprake mbi sigurinë:**

- Udhëzimet që DUHET të lexoni mbi sigurinë para instalimit
- Format: Letër (te kutia e njësisë së jashtme)

▪ **Manuali i instalimit të njësisë së jashtme:**

- Udhëzimet e instalimit
- Format: Letër (te kutia e njësisë së jashtme)

▪ **Udhëzuesi referencë i instaluesit:**

- Përgatitja e instalimit, të dhënat referencë, ...
- Format: Skedarët digjitalë në <https://www.daikin.eu>. Përdorni funksionin e kërkimit 🔍 për të gjetur modelin tuaj.

Rishikimet më të fundit të dokumentacionit së dhënë mund të jenë të disponueshme në faqen rajonale Daikin të internetit ose përmes shitësit tënd.

Skanoni kodin QR më poshtë për të gjetur setin e dokumentacionit të plotë dhe më shumë informacion rreth produktit tuaj në uebfaqen e Daikin.






Dokumentacioni origjinal është i shkruar në anglisht. Të gjitha gjuhët e tjera janë përkthime.




Të dhënat inxhinierike teknike


- Një **nëngrup** i të dhënave më të fundit teknike disponohen në faqen rajonale të internetit Daikin (e aksesueshme nga publiku).
- **Grupi i plotë** i të dhënave më të fundit teknike disponohen në Daikin Business Portal (kërkohet vërtetimi).

1.1.1 Kuptimi i alarmeve dhe simboleve



	RREZIK Tregon një situatë që rezulton në vdekje ose dëmtim të rëndë.
	RREZIK: RREZIK VRASJEJE NGA GODITJA ELEKTRIKE Tregon një situatë që mund të rezultojë në goditje elektrike.
	RREZIK: RREZIK DJEGIEJE//PËRVËLIMI Tregon një situatë që mund të rezultojë në djegie/përvëlim për shkak të temperaturave ekstreme të ngrohta ose të ftohta.
	RREZIK: RREZIK SHPËRTHIMI Tregon një situatë, që mund të rezultojë në shpërthim.
	PARALAJMËRIM Tregon një situatë që mund të rezultojë në vdekje ose dëmtim të rëndë.
	ALARM: MATERIAL I NDEZSHËM
	KUJDES Tregon një situatë që mund të rezultojë në dëmtim të lehtë ose të mesëm.
	NJOFTIM Tregon një situatë që mund të rezultojë në dëmtimin e pajisjeve ose të pronës.
	INFORMACION Tregon këshilla të dobishme ose informacion shtesë.

Simbolet e përdorura në njësi:

Simboli	Shpjegimi
	Para instalimit, lexoni manuali i instalimit dhe përdorimit dhe fletën e udhëzimit për lidhjet elektrike.
	Para kryerjes së detyrave të mirëmbajtjes dhe shërbimit, lexoni manualin e shërbimit.
	Për më shumë informacion, shikoni instaluesin dhe udhëzuesin referencë të përdoruesit.

Simboli	Shpjegimi
	Njësia përmban pjesë rrotulluese. Bëni kujdes kur i bëni njësisë servis ose inspektim.

Simbolet e përdorura në dokumentacion:

Simboli	Shpjegimi
	Tregon një titull figure ose një referencë për të. Shembull: "▲ 1–3 Titulli i figurës" do të thotë "Figura 3 në kapitullin 1".
	Tregon një titull tabele ose një referencë për të. Shembull: "■ 1–3 Titulli i tabelës" do të thotë "Tabela 3 në kapitullin 1".

2 Masat paraprake të sigurisë së përgjithshme

2.1 Për instaluesin

2.1.1 Këshilla të përgjithshme

Nëse NUK jeni i sigurt si ta instaloni apo operoni njësinë, kontaktoni distributorin tuaj.



RREZIK: RREZIK DJEGIEJE//PËRVËLIMI

- MOS e prekni tubacionin e ftohësit, tubacionin e ujit apo pjesët e brendshme gjatë dhe menjëherë pas operimit. Mund të jetë shumë i nxehtë ose shumë i ftohtë. Prisni pak kohë sa të kthehet në temperaturën e zakonshme. Nëse DUHET ta prekni, mbani doreza mbrojtëse.
- MOS prekni ftohës me rrjedhje aksidentale.



PARALAJMËRIM

Instalimi i papërshtatshëm ose lidhja e pajisjeve apo aksesorëve mund të çojë në goditje elektrike, qark të shkurtër, rrjedhje, zjarr ose dëmtime të tjera ndaj pajisjes. Përdorni VETËM aksesorë, pajisje opsionale dhe pjesë këmbimi prodhuar ose miratuar nga Daikin.



PARALAJMËRIM

Sigurohu që instalimi, testimi dhe materialet e përdorura përputhen me legjisllacionin në fuqi (në krye të udhëzimeve të përshkruara në dokumentacionin Daikin).



PARALAJMËRIM

Grisni dhe hidhni qeset plastike të paketimit, në mënyrë që askush, në veçanti fëmijët, të MOS luajnë me to. **Pasoja e mundshme:** mbytje.



PARALAJMËRIM

Merr masa të përshtatshme për të parandaluar që njësia të përdoret si strehë nga kafshë të vogla. Kafshët e vogla që bien në kontakt me pjesët elektrike mund të shkaktojnë ndërprerjen e funksionit, tym ose zjarr.



KUJDES

Mbaj veshur pajisje të përshtatshme mbrojtëse personale (doreza mbrojtëse, syze sigurie,...) kur kryen instalimin, mirëmbajtjen ose servisimin e sistemit.



KUJDES

MOS e prek grykën hyrëse të ajrit ose fletët alumini të njësisë.



KUJDES

- MOS vendosni sende ose pajisje mbi njësinë.
- MOS u ulni, mos hipni ose mos qëndroni mbi njësinë.



NJOFTIM

Punët e kryera në njësinë e jashtme realizohen më mirë në kushtet e një moti të thatë për të shmangur depërtimin e ujit.

Në përputhje me legjislacionin në fuqi, mund të kërkohet sigurimi i një regjistri bashkë me produktin që përmban të paktën: informacione për mirëmbajtjen, punë riparimi, rezultate testimesh, periudha gatishmërie,...

Të paktën gjithashtu edhe informacioni vijues DUHET të ofrohet në një vend të aksesueshëm te produkti:

- Udhëzime për fikjen e sistemit në rast urgjence
- Emri dhe adresa e zjarrfikësit, policisë dhe spitalit
- Emri, adresa dhe numrat e telefonit për ditën e natën për përdorimin e shërbimeve

Në Evropë, EN378 ofron udhëzimet e nevojshme për këtë regjistër.

2.1.2 Vendi i instalimit

- Siguro hapësirë të mjaftueshme rreth njësisë për kryerjen e servisit dhe qarkullimit të ajrit.
- Sigurohuni që vendi i instalimit e përballon peshën dhe dridhjen e njësisë.
- Sigurohu që zona të jetë e ajruar mirë. MOS blloko vrimat e ajrimit.
- Sigurohu që njësia është e niveluar.

MOS e instalo njësinë në vendet e mëposhtme:

- Në ambiente me mundësi shpërthimi.
- Në vende ku ka makineri, që lëshojnë valë elektromagnetike. Valët elektromagnetike mund të trazojnë sistemin e kontrollit dhe shkaktojnë ndërprerje të funksionit të pajisjes.
- Në vende ku ka rrezik zjarri për shkak të rrjedhjes së gazrave të djegshëm (shembull: holluesi ose benzina), fibrave të karbonit, pluhurit të ndezshëm.
- Në vende ku nxirret gaz gërryes (shembull: gazi acido sulfurik). Gërryerja e tubave të bakrit ose pjesëve të ngjitura mund të shkaktojë rrjedhjen e ftohësit.

Udhëzime për pajisjet duke përdorur ftohësin R32



ALARM: MATERIAL QË NDIZET LEHTË

Ftohësi brenda kësaj njësie digjet lehtësisht.



PARALAJMËRIM

- MOS i shpo apo digj pjesët e ciklit të ftohësit.
- MOS përdor materiale pastrimi ose mjete për të përshpejtuar procesin e heqjes së akullit ndryshe nga ato që rekomandohen nga prodhuesi.
- Ki parasysh që ftohësi brenda sistemit është pa aromë.



PARALAJMËRIM

Pajisja duhet të ruhet për të penguar dëmtimin mekanik dhe në një dhomë të ajrosur mirë pa përdorur vazhdimisht burime ndezëse (shembull: flakë të hapura, pajisje që punon me gaz ose ngrohëse elektrike) dhe përmasa e dhomës të jetë sipas specifikimit të mëposhtëm.

**PARALAJMËRIM**

Sigurohuni që instalimi, servisimi, mirëmbajtja dhe riparimi ndjekin udhëzimet nga Daikin dhe me legjislacionin e aplikueshëm dhe kryhen VETËM nga persona të autorizuar.

**PARALAJMËRIM**

Nëse një ose më shumë dhoma janë të lidhura me njësinë përmes sistemit të tubacionit, sigurohuni që:

- nuk ka burime ndezjeje në operim (shembull: flakë të hapura, pajisje gazi në operim ose ngrohës elektrik në përdorim) në rast se hapësira e katit është më pak se sipërfaqja minimale e dyshemesë A (m²);
- nuk ka pajisje ndihmëse, që mund të jenë një burim i mundshëm ndezjeje dhe të instaluara në tubacion (shembull: sipërfaqe të nxehta me temperaturë që kalon 700°C dhe pajisje elektrike për ndërrim);
- te tubacioni përdoren vetëm pajisjet ndihmëse të miratuara nga prodhuesi;
- hyrja DHE dalja ajrit janë të lidhura direkt me të njëjtën dhomë përmes tubacionit. MOS përdorni hapësira si tavani i lëshuar si tubacion nga pjesa hyrëse ose dalëse e ajrit.

**PARALAJMËRIM**

- Merrni masa paraprake për të shmangur dridhjet ose rrahjet e tepërta në tubacionin e ftohjes.
- Mbroni sa më shumë të jetë e mundur pajisjet e mbrojtjes, tubacionet dhe veshjet kundër efekteve negative mjedisore.
- Ofroni hapësirë për zgjerimin dhe kontraktimin e distancave të gjata të tubacionit.
- Dizajnoni dhe instaloni tubacionin në sistemet e ftohjes në atë mënyrë për të minimizuar mundësinë e tronditjeve hidraulike që dëmtojnë sistemin.
- Montoni pajisjet e brendshme dhe tubat në mënyrë të sigurt dhe ruajini për të shmangur çarjet aksidentale të pajisjeve ose tubave si për shembull nga lëvizja e mobilieve ose rikonstruktivet.

**KUJDES**

KURRË mos përdorni burime të mundshme ndezjeje kur kërkoni për ose zbuloni rrjedhje të ftohësit.

**NJOFTIM**

- MOS i përdorni sërish nyjat dhe rondelat e bakrit që janë përdorur një herë.
- Nyjat në instalim mes pjesëve të sistemit të ftohësit do të jenë të aksesueshme për qëllime mirëmbajtjeje.

Kërkesat për hapësirën e instalimit**PARALAJMËRIM**

Nëse aparatat përmbajnë ftohës R32, zona e dyshemesë së dhomës në të cilën instalohen, operohen dhe ruhen aparatat, DUHET të jetë më e madhe se zona minimale e dyshemesë që përcaktohet në tabelën e mëposhtme A (m²). Kjo përdoret për:

- Njësitë e brendshme **pa** një sensor për rrjedhjen e ftohësit, në rast të njësie të brendshme **me** sensor për rrjedhjen e ftohësit, referojuni manualit të instalimit
- Njësitë e instaluara jashtë ose të ruajtura brenda (p.sh. në kopshtin dimëror, garazh, dhomë makinerish)

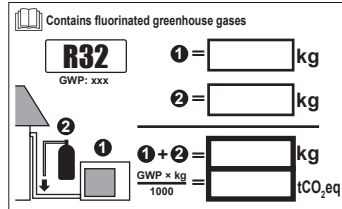


NJOFTIM

- Mbroni tubacionet nga dëmtimi fizik.
- Minimizoni sa më shumë instalimin e tubacioneve.

Përcaktimi i sipërfaqes minimale të dyshemesë

- 1 Përcakto ngarkesën totale të ftohësit në sistem (= ngarkesa e ftohësit nga fabrika ❶ + ❷ sasi shtesë ngarkuar ftohësit).

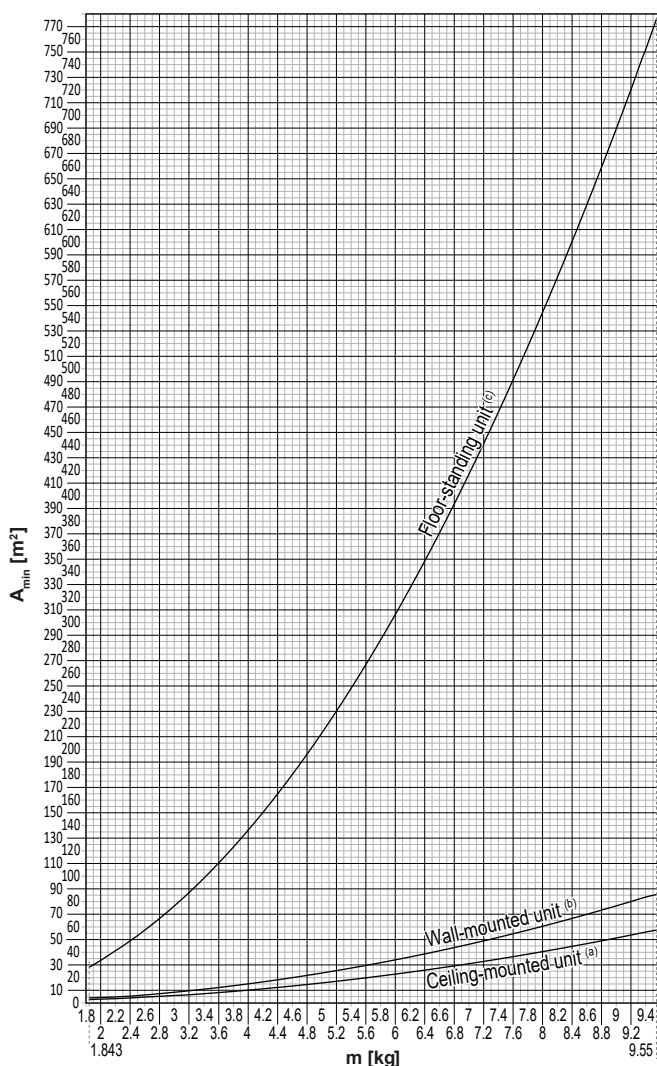


- 2 Përcakto grafikun ose tabelën për përdorim.

- Për njësitë e brendshme: A është njësia e fiksuar në tavan, mur apo qëndron në dysheme?
- Për njësitë e jashtme që instalohen ose ruhen brenda, kjo varet nga lartësia e instalimit:

Nëse lartësia e instalimit është...	Atëherë përdor grafikun ose tabelën për...
<1,8 m	Njësitë që qëndrojnë në dysheme
1.8 ≤ x < 2.2 m	Njësitë e fiksuara në mur
≥ 2.2 m	Njësitë e fiksuara në ta tavan

- 3 Përdorni grafikun ose tabelën për të përcaktuar zonën minimale të dyshemesë.



Ceiling-mounted unit ^(a)		Wall-mounted unit ^(b)		Floor-standing unit ^(c)	
m (kg)	A _{min} (m ²)	m (kg)	A _{min} (m ²)	m (kg)	A _{min} (m ²)
≤1.842	—	≤1.842	—	≤1.842	—
1.843	3.64	1.843	4.45	1.843	28.9
2.0	3.95	2.0	4.83	2.0	34.0
2.2	4.34	2.2	5.31	2.2	41.2
2.4	4.74	2.4	5.79	2.4	49.0
2.6	5.13	2.6	6.39	2.6	57.5
2.8	5.53	2.8	7.41	2.8	66.7
3.0	5.92	3.0	8.51	3.0	76.6
3.2	6.48	3.2	9.68	3.2	87.2
3.4	7.32	3.4	10.9	3.4	98.4
3.6	8.20	3.6	12.3	3.6	110
3.8	9.14	3.8	13.7	3.8	123
4.0	10.1	4.0	15.1	4.0	136
4.2	11.2	4.2	16.7	4.2	150
4.4	12.3	4.4	18.3	4.4	165
4.6	13.4	4.6	20.0	4.6	180
4.8	14.6	4.8	21.8	4.8	196
5.0	15.8	5.0	23.6	5.0	213
5.2	17.1	5.2	25.6	5.2	230
5.4	18.5	5.4	27.6	5.4	248
5.6	19.9	5.6	29.7	5.6	267
5.8	21.3	5.8	31.8	5.8	286
6.0	22.8	6.0	34.0	6.0	306
6.2	24.3	6.2	36.4	6.2	327
6.4	25.9	6.4	38.7	6.4	349
6.6	27.6	6.6	41.2	6.6	371
6.8	29.3	6.8	43.7	6.8	394
7.0	31.0	7.0	46.3	7.0	417
7.2	32.8	7.2	49.0	7.2	441
7.4	34.7	7.4	51.8	7.4	466
7.6	36.6	7.6	54.6	7.6	492
7.8	38.5	7.8	57.5	7.8	518
8	40.5	8	60.5	8	545
8.2	42.6	8.2	63.6	8.2	572
8.4	44.7	8.4	66.7	8.4	601
8.6	46.8	8.6	69.9	8.6	629
8.8	49.0	8.8	73.2	8.8	659
9	51.3	9	76.6	9	689
9.2	53.6	9.2	80.0	9.2	720
9.4	55.9	9.4	83.6	9.4	752
9.55	57.7	9.55	86.2	9.55	776

- m** Ngarkesa totale e ftohësit në sistem
A_{min} Sipërfaqja minimale e dyshemesë
(a) Ceiling-mounted unit (= Njësi e fiksuar në tavan)
(b) Wall-mounted unit (= Njësi e fiksuar në mur)
(c) Floor-standing unit (= Njësi që qëndron në dysheme)

2.1.3 Ftohësi — në rastin e R410A ose R32

Nëse zbatohet. Shikoni manuali i instalimit ose udhëzuesin referencë të instaluesit të përdorimit tuaj për më shumë informacion.



RREZIK: RREZIK SHPËRTHIMI

Mbyllja e valvulit – Rrjedhje e ftohësit. Nëse do të mbyllësh valvulin e sistemit dhe në qarkun e ftohësit ka rrjedhje:

- MOS përdorni funksionin e mbylljes automatike të valvulit të njësisë, me të cilin ju mund të grumbulloni të gjithë ftohësin nga sistemi në njësinë e jashtme. **Pasoja e mundshme:** Vetë-djedia dhe shpërthimi i kompresorit për shkak të ajrit që hyn në kompresorin operues.
- Përdor një sistem të ndarë rikuperimi në mënyrë që kompresori i njësisë të MOS operojë.



PARALAJMËRIM

Gjatë testimeve, KURRË mos ushtroni presion më të lartë se maksimumi i lejuar mbi produktin (siç tregohet në pllakën e markës së njësisë).



PARALAJMËRIM

Merr masa të mjaftueshme paraprake në rast të një rrjedhjeje të ftohësit. Nëse rrjedh gaz i ftohësit, ajros menjëherë ambientin. Rreziqet e mundshme:

- Përqendrimet e tepërta të ftohësit në një dhomë të mbyllur mund të çojnë në mungesë oksigjeni.
- Nëse gaz i ftohësit bie në kontakt me zjarrin, mund të prodhohet gaz toksik.



PARALAJMËRIM

GJITHMONË kthejeni ftohësin në gjendje normale. MOS i lëshoni ato direkt në mjedis. Përdorni një pompë vakumi për të hequr instalimin.



PARALAJMËRIM

Kontrolloni që në sistem nuk ka oksigjen. Ftohësi mund të ngarkohet VETËM pas kryerjes së testimit të rrjedhjes dhe tharjes me vakum.

Pasoja e mundshme: Vetë-djegje dhe shpërthim i kompresorit për shkak se oksigjeni depërton në kompresorin e operimit.



NJOFTIM

- Për të shmangur avarinë e kompresorit, MOS e ngarkoni më shumë se sasinë e specifikuar të ftohësit.
- Kur hapet sistemi i ftohësit, ai DUHET të menaxhohet në përputhje me legjisllacionin në zbatim.



NJOFTIM

Sigurohu që instalimi i tubacionit të ftohësit përputhet me legjisllacionin në fuqi. Në Evropë, EN378 është standardi që zbatohet.



NJOFTIM


Sigurohuni që tubacioni në ambient të hapur dhe lidhjet të MOS i nënshtrohen tensionit.




NJOFTIM

Pas lidhjes të të gjithë tubacionit, sigurohu që nuk ka rrjedhje gazi. Përdor nitrogjen për të kapur rrjedhjen e gazit.

- Në rast se duhet një ringarkim, referoju pllakës të njësisë. Ajo konstaton llojin e ftohësit dhe sasinë e nevojshme.
- Njësia është e ngarkuar nga fabrika me ftohës dhe në varësi të madhësive dhe gjatësive të tubit disa sisteme kërkojnë ngarkim shtesë të ftohësit.
- Përdor vegla ekskluzive VETËM për llojin e ftohësit të përdorur në sistem, për të siguruar rezistencën e presionit dhe për të parandaluar hyrjen e materialeve të huaja brenda në sistem.
- Ngarko ftohësin e lëngshëm si në vazhdim:

Nëse	Atëherë
Ka prani të një tub sifoni (d.m.th. cilindri është i shënuar "Ngjitur gjendet sifoni që mbushet me lëng")	Ngarko me cilindrin në pozicion vertikal. 

Nëse	Atëherë
Nuk ka prani të tubit të sifonit	Ngarko me cilindrin përmbys. 

- Hapi cilindrat e ftohësit ngadalë.
- Ngarkoje ftohësin në formë të lëngshme. Shtimi tij në formë të gaztë mund të parandalojë përdorimin normal.

**KUJDES**

Kur kryhet procedura e ngarkimit të ftohësit ose kur ndërpritet, mbyllni menjëherë valvulin e enës së ftohësit. Nëse valvuli NUK mbyllet menjëherë, presioni i mbetur mund të ngarkojë ftohës shtesë. **Pasoja e mundshme:** Sasi e pasaktë e ftohësit.

2.1.4 Elektriçet

**RREZIK: RREZIK VRASJEJE NGA GODITJA ELEKTRIKE**

- FIKNI të gjithë furnizimin me energji elektrike para se të heqësh kapakun e kutisë së çelësit, duke lidhur instalimet elektrike ose duke prekur pjesët elektrike.
- Shkëputni furnizimin me energji elektrike për më shumë se 10 minutave dhe matni voltazhin te terminalët e kondensatorëve të qarkut kryesor ose përbërësve elektrikë para shërbimit. Voltazhi DUHET të jetë më i vogël se 50 V DC para se të prekni përbërësit elektrikë. Për vendndodhjen e terminalëve, shikoni skemën e instalimeve elektrike.
- MOS i prek përbërësit elektrikë me duar të lagura.
- MOS e lër njësinë të pambikëqyrrur kur hiqet kapaku i servisit.

**PARALAJMËRIM**

Nëse NUK instalohet që në fabrikë, një çelës kryesor ose mjete të tjera për shkëputje, duke pasur një ndarje kontakti në të gjitha shtyllat që ofrojnë shkëputje të plotë në gjendjen e kategorisë III të mbitensionit, DUHEN instaluar tek instalimet elektrike.



PARALAJMËRIM

- Përdorni VETËM tela bakri.
- Sigurohuni që instalimet në ambient të hapur të përputhen me legjislacionin në zbatim.
- Të gjitha instalimet në ambient të hapur DUHET të kryhen në përputhje me diagramin e instalimeve që vijnë bashkë me produktin.
- KURRË mos i ngjeshni kabllo të lidhura dhe sigurohuni që ato NUK bien në kontakt me tubacionin dhe buzët e mprehta. Sigurohuni që të mos përdoret presion i jashtëm të lidhjet terminale.
- Sigurohuni të instaloni instalimet e tokëzimit. MOS e tokëzoni njësinë te tubat e shërbimeve utilitare, përthithësi i fryrjeve apo tokëzimet e telefonit. Tokëzimi i paplotë mund të shkaktojë shok elektrik.
- Sigurohuni të përdorni një qark të dedikuar energjie. KURRË mos përdorni energji elektrike që ndahet me një aparaturë tjetër.
- Sigurohuni të instaloni siguresat e kërkuara ose çelësat e qarkut.
- Sigurohuni të instaloni një mbrojtës kundër rrjedhjeve në tokëzim. Nëse kjo nuk bëhet si duhet, mund të shkaktojë shok elektrik ose zjarr.
- Kur instaloni një mbrojtës kundër rrjedhjeve në tokëzim, sigurohuni të jetë kompakt me inverterin (rezistent ndaj zhurmave elektrike me frekuencë të lartë) për të shmangur hapjen e panevojshme të mbrojtësit kundër rrjedhjeve në tokëzim.



PARALAJMËRIM

- Pas mbarimit të punëve elektrike, konfirmo që çdo përbërës dhe terminal elektrik brenda kutisë së përbërësve elektrikë është i lidhur në mënyrë të sigurt.
- Sigurohu që të gjithë kapakët të jenë të mbyllur para se të ndezësh njësinë.



KUJDES

- Kur lidhni energjinë: së pari bëni lidhjen e kabllos së tokëzimit para se të kryeni lidhjet që mbartin rrymën.
- Kur ndërpritni furnizimin me energji: së pari bëni ndërprerjen e kablove që mbartin rrymën para se të kryeni ndarjen e lidhjes së tokëzimit.
- Gjatësia e përcjellësve mes çlirimit të presionit të energjisë dhe vetë bllokut të terminalit DUHET të jetë e atillë që telat që mbartin rrymë janë të tendosur para telit të tokëzimit në rast se korrenti lirohet nga çlirimi i presionit.



NJOFTIM

Masat paraprake kur kryeni instalimet elektrike:



- MOS i lidhni instalimet me trashësi të ndryshme me bllokun e terminalit të energjisë (xhokoja në instalime mund të shkaktojë nxehtësi anormale).
- Kur lidhni instalimet elektrike që kanë të njëjtën trashësi, veproni siç tregohet në figurën e mësipërme.
- Për instalimet, përdorni telin e përcaktuar të korrentit dhe lidhni fort, pastaj siguroni për të parandaluar ushtrimin e presionit në bordin e terminalit.
- Përdorni një kaçavidë të përshtatshme për shtrëngimin e vidhave terminale. Një kaçavidë me kokë të vogël e dëmton kokën dhe e bën shtrëngimin të pamundur.
- Shtrëngimi më tepër se duhet i vidhave terminale mund t'i thyejë ato.

Instaloni kablllo energjie të paktën 1 metër larg televizorëve ose radiove për të penguar interferencën. Në varësi të valëve të radios, distanca prej 1 metri mund të MOS jetë e mjaftueshme.



NJOFTIM

Zbatohet VETËM nëse furnizimi me energji elektrike është me tre faza, dhe kompresori ka një metodë fillimi me NDEZJE/FIKJE.

Nëse ekziston mundësia e fazës së kthimit pas një bllokimi momental dhe energjia NDIZET dhe FIKET kur produkti është në përdorim, ngjit lokalisht një qark mbrojtës të fazës së kthimit. Vënia në punë e produktit në fazën e kthimit mund të thyejë kompresorin dhe pjesë të tjera.

3 Udhëzimet specifike për sigurinë e instaluesit

Zbatoni gjithmonë udhëzimet për sigurinë dhe rregullat vijuese.

Menaxhimi i njësisë së jashtme (shikoni "4.1.2 Menaxhimi i njësisë së jashtme" [▶ 22])



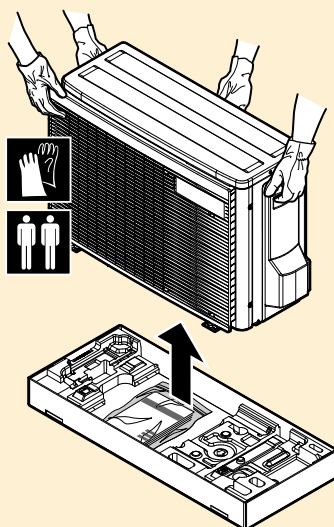
KUJDES

Për të shmangur lëndimet, MOS e prekni grykën e ajrit apo fletët prej alumini të njësisë.



KUJDES

Përdoreni njësinë e jashtme VETËM si më poshtë:



Instalimi i njësisë (shihni "6 Instalimi i njësisë" [▶ 25])



PARALAJMËRIM

Instalimi duhet të kryhet nga një instalues, zgjedhja e materialeve dhe instalimi duhet të përputhet me legjislacionit e zbatueshëm. Në Evropë, EN378 është standardi i zbatueshëm.

Vendi i instalimit (shihni "6.1 Përgatitja e vendit të instalimit" [▶ 25])



KUJDES

- Kontrolloni nëse vendi i instalimit mund të mbajë peshën e njësisë. Instalimi i dobët është i rrezikshëm. Mund edhe të shkaktojë dridhje ose zhurmë të pazakontë në operim.
- Ofron hapësirë të mjaftueshme shërbimi.
- MOS e instaloni njësinë në atë mënyrë që të bjerë në kontakt me tavanin ose muret, sepse mund të shkaktojë dridhje.



PARALAJMËRIM

Pajisja duhet të ruhet për të parandaluar dëmtimin mekanik dhe në një dhomë të ajrosur mirë pa burime ndezjeje që janë vazhdimisht në gjendje pune (p.sh. flakë të hapura, pajisje gazi në gjendje pune ose një ngrohës elektrik po në gjendje pune). Madhësia e dhomës duhet të jetë siç specifikohet në masat e përgjithshme paraprahe mbi sigurinë.

Hapja e njësisë (shikoni "6.2 Hapja e njësisë" [▶ 29])**RREZIK: RREZIK VRASJEJE NGA GODITJA ELEKTRIKE**

MOS e lini njësinë të pambikëqyrrur kur hiqet kapaku i servisit.

**RREZIK: RREZIK DJEGIEJE//PËRVËLIMI****RREZIK: RREZIK VRASJEJE NGA GODITJA ELEKTRIKE****Instalimi i tubacionit (shihni "7 Instalimi i tubacionit" [▶ 33])****KUJDES**

Tubacioni dhe nyjat e bashkimit të një sistemi të ndarë do të kryhen me nyja të përhershme kur të jenë brenda një hapësire të zënë përveç nyjave që lidhin tubacionin me njësitë e brendshme.

**KUJDES**

- Nuk duhet të ketë kallajisje ose saldim në terren për njësitë me ftohës R32 gjatë transportit.
- Gjatë instalimit të sistemit të ftohjes, bashkimi i pjesëve me të paktën njëjërën pjesë të ngarkuar duhet të kryhet duke marrë parasysh këto kërkesa: brenda hapësirave të zëna bashkimet jo të përhershme nuk lejohen për ftohësin R32, përveç bashkimeve që kryhen në terren dhe që lidhin drejtpërsëdrejti njësinë e brendshme me tubacionin. Bashkimet që bëhen në terren dhe që lidhin drejtpërsëdrejti tubacionin me njësitë e brendshme të lloji jo të përhershëm.

**PARALAJMËRIM**

Lidhni tubacionin e ftohësit në mënyrë të sigurt para se të vini kompresorin. Nëse tubacioni i ftohësit NUK është i lidhur dhe valvuli i ndërprerjes është i hapur kur vihet kompresori, atëherë kemi një thithje të ajrit brenda. Kjo do të shkaktojë presion anormal në ciklin e ftohjes, i cili mund të çojë në dëmtimin e pajisjeve dhe madje edhe në lëndim fizik.

**KUJDES**

MOS i hapni valvulet para se të mbarojë zgjerimi i telit. Kjo do të shkaktoje rrjedhje të gazit të ftohësit.

**RREZIK: RREZIK SHPËRTHIMI**

MOS i hapni valvulet e ndalimit para se të ketë mbaruar tharja me vakum.

Ngarkimi i ftohësit (shihni "8 Ngarkimi i ftohësit" [▶ 43])



PARALAJMËRIM

- Ftohësi brenda njësisë është pak i djegshëm, por normalisht NUK shkakton rrjedhje. Nëse ftohësi rrjedh në dhomë dhe bie në kontakt me zjarrin nga një djegës, ngrohëse apo furnelë, kjo mund të shkaktojë zjarr ose formimin e një gazi të dëmshëm.
- FIKNI çdo pajisje ngrohëse të djegshme, ajrosni dhomën dhe kontaktoni distributorin ku keni blerë njësinë.
- MOS e përdorni njësinë derisa një person shërbimit të konfirmojë që pjesa nga e cila ka rrjedhë ftohësi është riparuar.



PARALAJMËRIM

- Përdorni vetëm R32 si ftohës. Substancat e tjera mund të shkaktojnë shpërthime dhe aksidente.
- R32 përmban gazra serë të fluorinuara. Vlera e tyre për ndikuar te ngrohja globale (GWP) është 675. MOS i lëshoni këto gazra në atmosferë.
- Kur ngarkoni ftohësin, përdorni GJITHMONË doreza dhe syze mbrojtëse.



PARALAJMËRIM

KURRË mos prekni në mënyrë të drejtpërdrejtë asnjë ftohës me rrjedhje aksidentale. Kjo mund të rezultojë në plagë të rënda të shkaktuara nga morthi.

Instalimi elektrik (shihni "9 Instalimi elektrik" [▶ 47])



PARALAJMËRIM

- Të gjitha instalimet elektrike DUHEN kryer nga një elektrikist i autorizuar dhe DUHET të pajtohen me rregulloren kombëtare të zbatueshme të instalimeve elektrike.
- Kryeni lidhjet elektrike tek instalimet e montuara.
- Të gjithë komponentët e prokuruar në vend dhe të gjitha punimet elektrike DUHET të përputhen me legjislacionin në fuqi.



PARALAJMËRIM

- Nëse furnizimit me energji elektrike i mungon faza-N ose është e gabuar, pajisja mund të prishet.
- Vendos tokëzimin e duhur. MOS e tokëzoni njësinë te tubat e shërbimeve utilitare, përthithësi i fryrjeve apo tokëzimet e telefonit. Tokëzimi i paplotë mund të shkaktojë shok elektrik.
- Instalo siguresat e kërkuara ose siguresat e qarkut.
- Siguroji instalimet elektrike me lidhëse kabllorë që kabllot të mos bien në kontakt me tehet e mprehta apo tubacionin, veçanërisht në anën e presionit të lartë.
- MOS përdorni tela të ngjitur, kordona zgjatues ose lidhje nga një sistem yjesh. Ato mund të shkaktojnë mbinxehje, goditje elektrike ose zjarr.
- MOS e instaloni kondensatorin për përparimin e fazës, sepse kjo pajisje është e pajisur me një inverter. Kondensatori për përparimin e fazës ul performancën dhe mund të shkaktojë aksidente.



PARALAJMËRIM

GJITHMONË përdor kabllorë me shumë bërthama për kabllot e furnizimit me energji elektrike.

**PARALAJMËRIM**

Përdorni një lloj çelësi për ndërprerje me të gjitha polet me të paktën 3 mm mes hapësirave të pikës së kontaktit që ofron ndërprerje të plotë sipas kategorisë III të mbitensionit.

**PARALAJMËRIM**

Nëse kordoni i korrentit është i dëmtuar, DUHET të ndërrohet nga prodhuesi, agjenti i shërbimit ose persona të ngjashëm të kualifikuar për të shmangur një rrezik.

**PARALAJMËRIM**

MOS e lidhni furnizimin e energjisë me njësinë e brendshme. Kjo mund të rezultojë në shok elektrik ose zjarr.

**PARALAJMËRIM**

- MOS përdorni pjesë elektrike të blera lokalisht brenda produktit.
- MOS e degëzoni furnizimin me energji elektrike për pompën e kullimit, etj. nga blloku terminal. Kjo mund të rezultojë në shok elektrik ose zjarr.

**PARALAJMËRIM**

Sistemin e instalimit të ndërlidhjes mbajeni larg tubave të bakrit pa izolim termal, sepse mund të jenë shumë të nxehta.

**RREZIK: RREZIK VRASJEJE NGA GODITJA ELEKTRIKE**

Të gjitha pjesët elektrike (përfshirë kondensatorët) marrin korrent nga furnizimi me energji. MOS i prekni me duar të zhveshura.

**RREZIK: RREZIK VRASJEJE NGA GODITJA ELEKTRIKE**

Shkëputni furnizimin me energji elektrike për më shumë se 10 minutave dhe matni voltazhin te terminalet e kondensatorëve të qarkut kryesor ose përbërësve elektrikë para shërbimit. Voltazhi DUHET të jetë më i vogël se 50 V DC para se të prekni përbërësit elektrikë. Për vendndodhjen e terminaleve, shikoni skemën e instalimeve elektrike.

Përfundimi i instalimit të njësisë së brendshme (shihni "10 Përfundimi i instalimit të njësisë së jashtme" [▶ 53])

**RREZIK: RREZIK VRASJEJE NGA GODITJA ELEKTRIKE**

- Kontrolloni që sistemi të jetë tokëzuar si duhet.
- Ndërpritni furnizimit me energji para kryerjes së shërbimit.
- Instaloni kapakun e kutisë së çelësit para se të lidhni furnizimin me energji.

Komisionimi (shihni "12 Vënia në punë" [▶ 55])

**RREZIK: RREZIK VRASJEJE NGA GODITJA ELEKTRIKE****RREZIK: RREZIK DJEGIEJE//PËRVËLIMI**



KUJDES

MOS kryeni operimin testues kur punoni te njësitë e brendshme.

Kur kryeni operimin testues, JO VETËM njësia e jashtme, por edhe njësia e lidhur e brendshme do të operojë. Të punuarit në një njësi të brendshme kur kryhet një operim testues është i rrezikshëm.



KUJDES

MOS vini gishtat, shufra apo sende të tjera te pjesa e hyrjes ose daljes së ajrit. MOS e hiqni mbrojtësen e ventilatorit. Kur ventilatori rrotullohet me shpejtësi të lartë, shkaktohet lëndim fizik.

Mirëmbajtja dhe shërbimi (shikoni "14 Mirëmbajtja dhe shërbimi" [▶ 59])



RREZIK: RREZIK VRASJEJE NGA GODITJA ELEKTRIKE



RREZIK: RREZIK DJEGIEJE//PËRVËLIMI



PARALAJMËRIM

- Para kryerjes së mirëmbajtjes apo aktiviteti riparimi, GJITHMONË fikni çelësin e dritave te paneli i furnizimit, hiqni siguresat ose hapni pajisjet për mbrojtjen e njësisë.
- MOS i prekni për 10 minuta pjesët nga ku kalon korrenti pas fikjes së energjisë për shkak të rrezikut ndaj voltazhit të lartë.
- Vini re që disa pjesë të kutisë së elementeve elektrikë janë të nxehta.
- Kontrolloni që të MOS prekni pjesë përçuese të korrentit.
- MOS e shpëlani njësinë. Kjo mund të shkaktojë shok elektrik ose zjarr.

Rreth kompresorit



RREZIK: RREZIK VRASJEJE NGA GODITJA ELEKTRIKE

- Përdorni vetëm këtë kompresor si sistem tokëzimi.
- Fikni energjinë para se t'i bëni servis kompresorit.
- Ritakoni kapakun e kutisë së çelësit dhe kapakun e shërbimit pas servisit.



KUJDES

Mbani GJITHMONË syze sigurie dhe doreza mbrojtëse.



RREZIK: RREZIK SHPËRTHIMI

- Përdorni një prerës tubi për të hequr kompresorin.
- MOS e përdorni flakërimin e zgjerimit.
- Përdorni vetëm ftohës të miratuar dhe lubrifikantë.



RREZIK: RREZIK DJEGIEJE//PËRVËLIMI

MOS e prekni kompresorin me duar të zhveshura.

Zgjidhja e problemeve (shihni "15 Zgjidhja e problemeve" [▶ 61])

**RREZIK: RREZIK VRASJEJE NGA GODITJA ELEKTRIKE****RREZIK: RREZIK DJEGIEJE//PËRVËLIMI****PARALAJMËRIM**

- Kur kryeni një inspektim të kutisë së çelësit të njësisë, GJITHMONË sigurohuni që njësia është e shkëputur nga tubat kryesorë. Fikni çelësin përkatës.
- Kur aktivizohet një pajisje sigurie, ndalni njësinë dhe gjeni pse pajisja e sigurisë u aktivizua para rivendosjes. KURRË mos spostoni pajisjet e sigurisë apo të ndryshoni vlerat e tyre me një vlerë ndryshe nga ajo e cilësimit të parazgjedhjes nga fabrika. Nëse nuk arrini të gjeni shkakun e problemit, telefononi distributorin tuaj.

**PARALAJMËRIM**

Parandaloni rreziqet të shkaktuara nga rivendosja e shkujdesur e çelësit automatik termal: kjo aparaturë NUK DUHET të sigurohet përmes një pajisjeje të jashtme suiçing, siç është kohëmatësi, ose e lidhur me një qark që rregullisht NDIZET dhe FIKET nga shërbimi.

**RREZIK: RREZIK VRASJEJE NGA GODITJA ELEKTRIKE**

- Kur njësia NOT është në përdorim, dritat LED në PCB FIKUR për të ruajtur energji.
- Edhe kur dritat LED janë të fikura, blloku i terminalit dhe PCB mund të vihen në korrent.

4 Rreth kutisë

Mbani këto parasysh:

- Njësia DUHET të kontrollohet për dëmtime dhe plotësi gjatë dorëzimit. Çdo dëmtim ose pjesë që mungon DUHET t'i raportohet menjëherë agjentit të ankesave të operatorit.
- Sill njësine e paketuar sa më afër të jetë e mundur te pozicioni final i instalimit për të parandaluar dëmtimin gjatë transportimit.
- Përgatitni paraprakisht rrugën gjatë të cilës dëshironi të sillni njësine në pozicionin e saj përfundimtar të instalimit.
- Kur merrni në përdorim njësine, merrni parasysh këto:



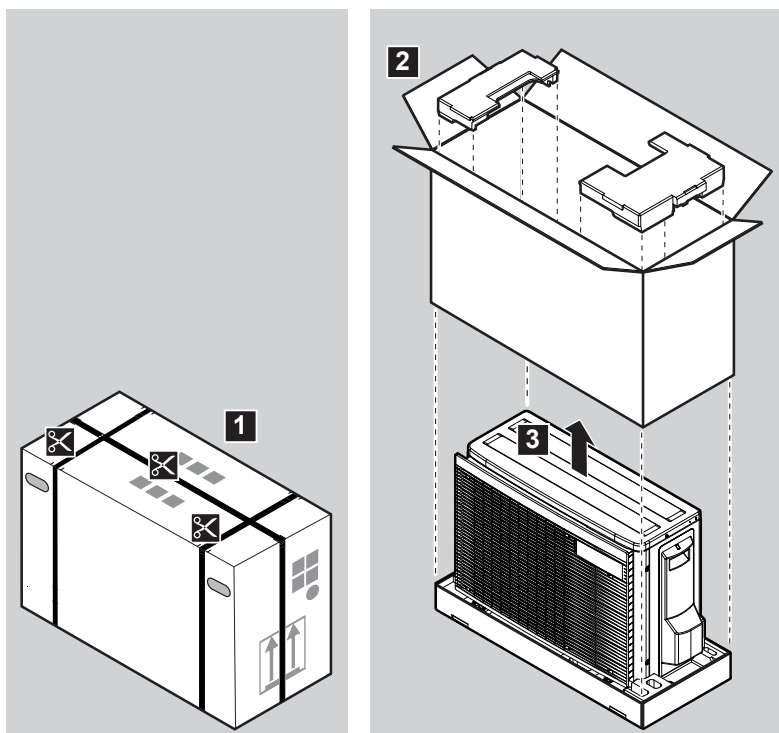
E brishtë, përdoreni njësine me kujdes.



Mbajeni njësine vertikalisht për të shmangur dëmtimin.

4.1 Njësia e jashtme

4.1.1 Heqja nga paketimi e njësisë së brendshme

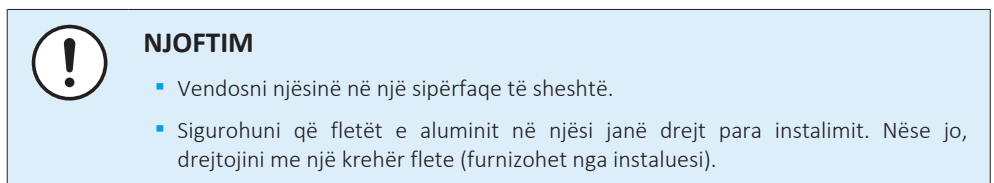
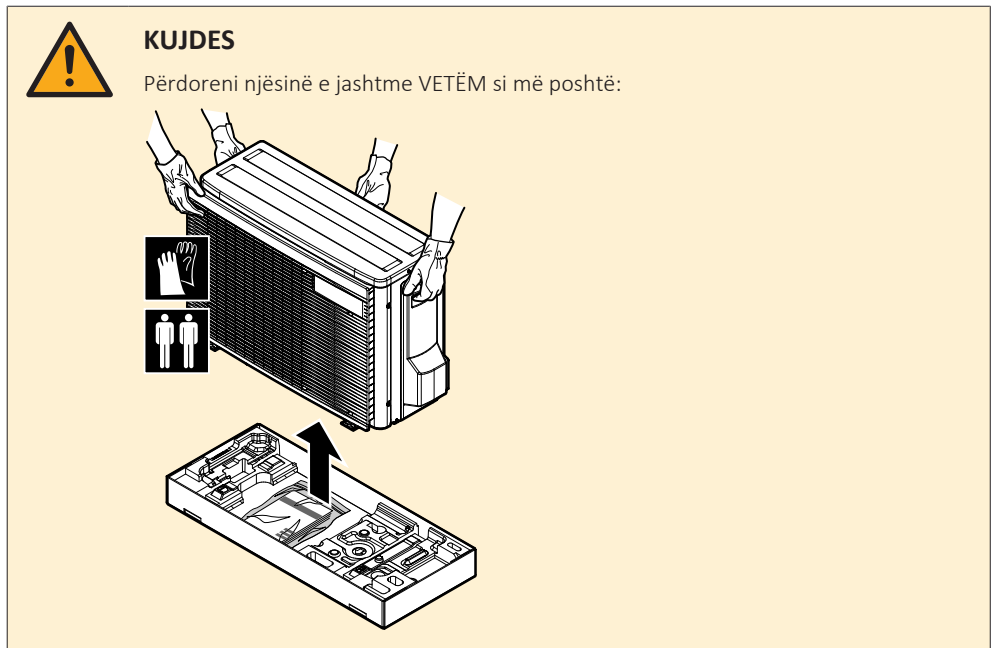


4.1.2 Menaxhimi i njësisë së jashtme



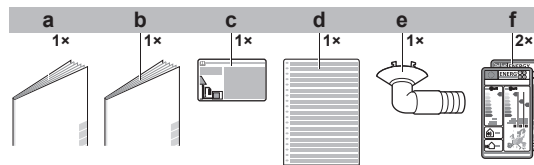
KUJDES

Për të shmangur lëndimet, MOS e prekni grykën e ajrit apo fletët prej alumini të njësisë.



4.1.3 Heqja e aksesorëve nga njësia e jashtme

- Ngrini njësinë e jashtme.
- Hiqni aksesorët nga fundi i paketimit.
- Sigurohuni që i keni dërguar të gjithë aksesorët bashkë me njësinë:



- a** Masat e përgjithshme paraprake mbi sigurinë
- b** Manuali i instalimit të njësies së jashtme
- c** Etiketa e gazrave serë të fluoruara
- d** Etiketa shumëgjuhëshe e gazrave serë të fluoruara
- e** Kandela e kullimit (që ndodhet në fund të kutisë së paketimit)
- f** Etiketa e energjisë

5 Rreth njësisë



ALARM: MATERIAL QË NDIZET LEHTË

Ftohësi brenda kësaj njësie digjet lehtësisht.

5.1 Identifikimi

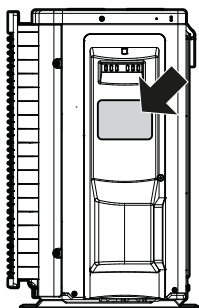


NJOFTIM

Kur instalon ose kryen servisën e disa njësive njëkohësisht, sigurohu të MOS ndërrosh panelet e servisit mes modeleve të ndryshme.

5.1.1 Etiketa e identifikimit: Njësia e jashtme

Vendndodhja



6 Instalimi i njësisë



PARALAJMËRIM

Instalimi duhet të kryhet nga një instalues, zgjedhja e materialeve dhe instalimi duhet të përputhet me legjislacionit e zbatueshëm. Në Evropë, EN378 është standardi i zbatueshëm.

Në këtë kapitull

6.1	Përgatitja e vendit të instalimit	25
6.1.1	Kërkesat e vendit të instalimit për njësinë e jashtme	26
6.1.2	Kërkesat shitesë të vendit të instalimit për njësinë e jashtme në kohë të ftohta	28
6.2	Hapja e njësisë	29
6.2.1	Rreth hapjes së njësisë	29
6.2.2	Hapja e njësisë së jashtme	29
6.3	Fiksimi i njësisë së jashtme	29
6.3.1	Rreth montimit të njësisë së jashtme	29
6.3.2	Masat paraprake kur montoni njësinë e jashtme	30
6.3.3	Sigurimi i strukturës së instalimit	30
6.3.4	Instalimi i njësisë së jashtme	31
6.3.5	Sigurimi i kullimit	31
6.3.6	Parandalimi i rrëzimit të njësisë së jashtme	32

6.1 Përgatitja e vendit të instalimit

Zgjidhni një vend instalimi me hapësirë të mjaftueshme për të bërë transportimin e njësisë në dhe jashtë kantierit.

MOS e instaloni njësinë në vende që shpesh përdoren si vend pune. Në rast punimesh (p.sh. mprehje) ku krijohet shumë pluhur, njësia DUHET mbuluar.



KUJDES

- Kontrolloni nëse vendi i instalimit mund të mbajë peshën e njësisë. Instalimi i dobët është i rrezikshëm. Mund edhe të shkaktojë dridhje ose zhurmë të pazakontë në operim.
- Ofron hapësirë të mjaftueshme shërbimi.
- MOS e instaloni njësinë në atë mënyrë që të bjerë në kontakt me tavanin ose muret, sepse mund të shkaktojë dridhje.

- Zgjidh një vendndodhje ku zhurma e ajrit ose ajri i nxehtë/ftohtë çlirohet nga njësia nuk shqetëson askënd dhe vendndodhja zgjidhet sipas legjislacionit në fuqi.
- Siguro hapësirë të mjaftueshme rreth njësisë për kryerjen e servisit dhe qarkullimit të ajrit.
- Shmangni zonat ku gazi i djegshëm ose produkti mund të ketë rrjedhje.
- Instaloni njësi, kablllo energjie dhe tela komunikimi të paktën 3 metra larg televizorëve ose radiove për të penguar interferencën. Në varësi të valëve të radios, një distancë prej 3 m mund të mos mjaftojë.



NJOFTIM

MOS vendosni sende poshtë njësisë së brendshme dhe/ose të jashtme që mund të njomet. Përndryshe kondensimi te njësia kryesore ose tubat e ftohësit, pislëku i ajrit të filtrit ose bllokimi i drenazhit mund të shkaktojë pikim dhe sendet poshtë njësisë mund të bëhen pis ose dëmtohen.

**PARALAJMËRIM**

Pajisja duhet të ruhet për të parandaluar dëmtimin mekanik dhe në një dhomë të ajrosur mirë pa burime ndezeje që janë vazhdimisht në gjendje pune (p.sh. flakë të hapura, pajisje gazi në gjendje pune ose një ngrohës elektrik po në gjendje pune). Madhësia e dhomës duhet të jetë siç specifikohet në masat e përgjithshme paraprahe mbi sigurinë.

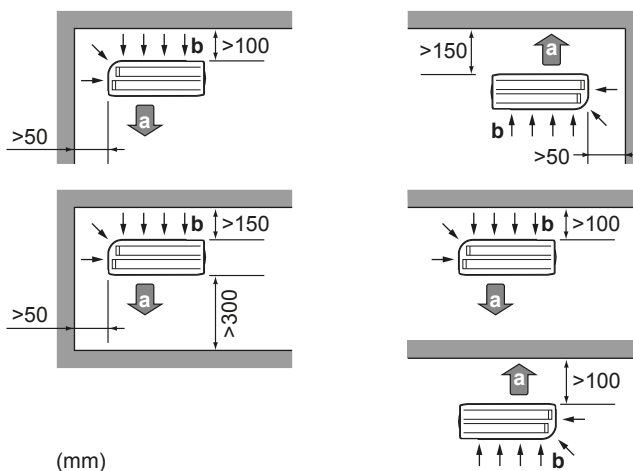
6.1.1 Kërkesat e vendit të instalimit për njësinë e jashtme

**INFORMACION**

Gjithashtu lexoni kërkesat e mëposhtme:

- "2 Masat paraprahe të sigurisë së përgjithshme" [▶ 7].
- "7.1.3 Gjatësia e tubacionit të ftohësit dhe diferenca e lartësisë" [▶ 34].

Mbani parasysh këto udhëzime për hapësirën:



(mm)

- a** Dalja e ajrit
- b** Hyrja e ajrit

**NJOFTIM**

Lartësia e murit në krahun e daljes të njësisë së jashtme DUHET të jetë ≤ 1200 mm.

**NJOFTIM**

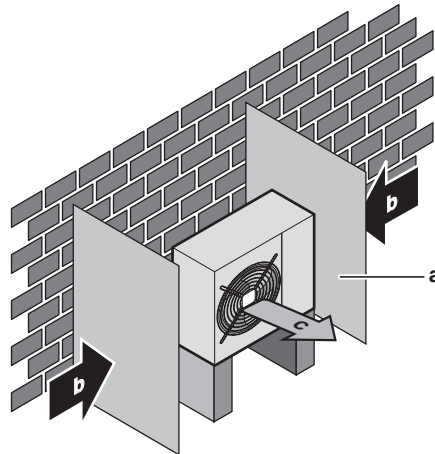
- MOS i vendosni njësitë mbi njëra-tjetrën.
- MOS e varni njësinë në tavan.

Erërat e forta (≥ 18 km/h) që fryjnë kundër shkarkuesit të ajrit të njësisë së jashtme shkaktojnë qark të shkurtër (thithja e ajrit të shkarkuar). Kjo mund të rezultojë në:

- përkeqësimin e kapacitetit operacional;
- përsheptim të shpeshtë të acarit në operacionin e ngrohjes;
- përçarje të operacionit për shkak të uljes së presionit të ulët ose ngritjes së presionit të lartë;
- prishjen e ventilatorit (nëse një erë e fortë fryn vazhdimisht kundër ventilatorit, ai mund të nisë të rrotullohet shumë shpejt, derisa të prishet).

Rekomandohet instalimi i një pllake panelesh kur shkarkuesi i ajrit është e ekspozuar ndaj erës.

Rekomandohet instalimi i njësisë së jashtme me pjesën hyrëse të ajrit përballë me murin dhe JO drejtpërdrejt e ekspozuar ndaj erës.



- a Pllaka parandaluese
- b Drejtimi mbizotërues i erës
- c Dalja e ajrit

MOS e instalo njësinë në vendet e mëposhtme:

- Zonat e ndjeshme ndaj zërit (p.sh. afër një dhome gjumi), në mënyrë që zhurma e operimit të mos shkaktojë shqetësime.

Shënim: Nëse zëri matet në kushtet aktuale të instalimit, vlera e matur duhet të jetë më e lartë se niveli i presionit të zërit që përmendet te Spektri i zërit në librin e të dhënave për shkak të zhurmës mjedisore dhe reflektimeve të zërit.



INFORMACION

Niveli i presionit të zërit është më pak se 70 dBA.

- Në vende ku në atmosferë ka prani piklash prej vaji mineralesh, spërka ose avull. Pjesët plastike mund të përkeqësohen dhe të bien ose mund të shkaktojnë rrjedhje uji.

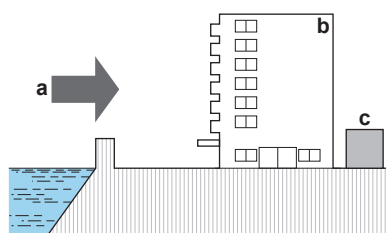
NUK rekomandohet instalimi i njësisë në vendet vijuese, sepse mund të shkurtojnë jetëgjatësinë e njësisë:

- Aty ku voltazhi luhatet shumë
- Në automjete ose mjete lundrimi
- Aty ku ka prani të avullit acidik ose alkalik

Instalimi pranë detit. Kontrolloni që njësia e jashtme NUK ekspozohet direkt ekspozohet me erën e detit. Kjo bëhet për të parandaluar gërryerjen e shkaktuar nga niveli i lartë i kripës në ajër, e cila mund të shkurtojë jetëgjatësinë e njësisë.

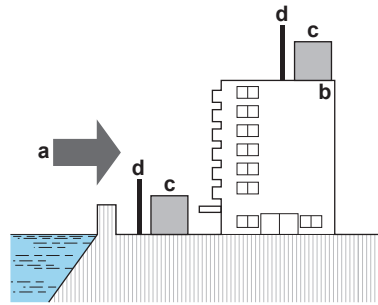
Instaloni njësinë e jashtme larg erës së detit.

Shembull: Mbrapa ndërtesës.



Nëse njësia e jashtme është e ekspozuar direkt me erën e detit, instaloni një pengues ere.

- Lartësia e penguesit të erës $\geq 1.5 \times$ lartësia e njësisë së jashtme
- Mbani parasysh kërkesat e hapësirës kur instaloni penguesin e erës.



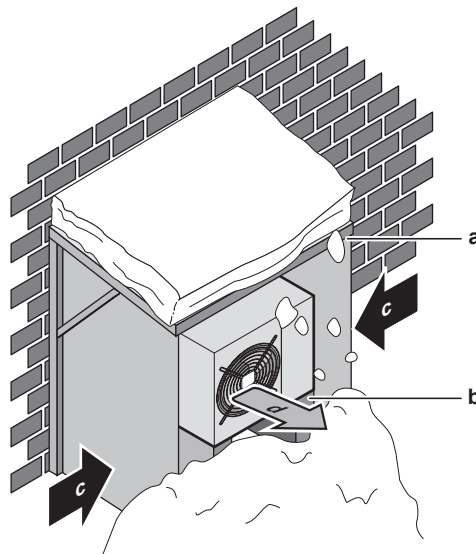
- a** Era e detit
- b** Ndërtesa
- c** Njësia e jashtme
- d** Penguesi i erës

Njësia e jashtme është e projektuar vetëm për instalim jashtë dhe për temperaturat e ambientit të specifikuara në tabelën vijuese (përveç nëse specifikohet në manualin e përdorimit të njësisë së brendshme të lidhur).

Ftohja	Ngrohja
-10~50°C DB	-20~24°C DB

6.1.2 Kërkesat shtesë të vendit të instalimit për njësinë e jashtme në kohë të ftohta

Mbroni njësinë e jashtme kundër reshjeve të drejtpërdrejta të dëborës dhe kujdesuni që njësia e jashtme të mos mbulohet KURRË me dëborë.



- a** Kapak dëbore ose strehë
- b** Bazamenti
- c** Drejtimi mbizotërues i erës
- d** Dalja e ajrit

Rekomandohet lënia e të paktën 150 mm hapësirë të lirë poshtë njësisë (300 mm për zona me rënie të larta dëbore). Përveç kësaj, sigurohuni që njësia është e pozicionuar të paktën 100 mm mbi nivelin maksimal të dëborës që pritët të bjerë. Nëse nevojitet, ndërtoni një bazament. Shikoni "[6.3 Fiksimi i njësisë së jashtme](#)" [▶ 29] për më shumë informacione.

Në zona me reshje të mëdha dëbore është shumë e rëndësishme të zgjidhet një vend instalimi ku bora NUK ndikon te njësia. Nëse është e mundur rënia e pjesshme e dëborës, sigurohuni që bobina e shkëmbyesit të nxehtësisë NUK ndikohet nga dëbora. Nëse është e nevojshme, instaloni një kapak dëbore ose strehë dhe një bazament.

6.2 Hapja e njësisë

6.2.1 Rreth hapjes së njësisë

Në raste të caktuara, duhet ta hapni njësinë. **Shembull:**

- Kur lidhni tubacionin e ftohësit
- Kur bëni lidhjen e instalimeve elektrike
- Kur bëni mirëmbajtjen ose servisimin e njësisë



RREZIK: RREZIK VRASJEJE NGA GODITJA ELEKTRIKE

MOS e lini njësinë të pambikëqyrrur kur hiqet kapaku i servisit.

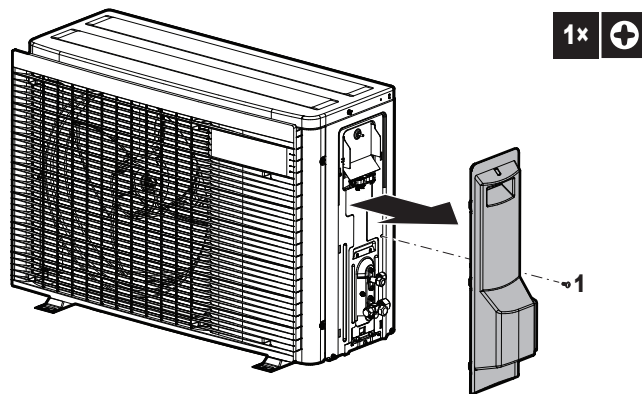
6.2.2 Hapja e njësisë së jashtme



RREZIK: RREZIK VRASJEJE NGA GODITJA ELEKTRIKE



RREZIK: RREZIK DJEGIEJE//PËRVËLIMI



6.3 Fiksimi i njësisë së jashtme

6.3.1 Rreth montimit të njësisë së jashtme

Kur

Njësia e jashtme dhe e brendshme duhet të montohen para se të lidhet tubacioni i ftohësit.

Ngarkesa tipike e punës

Montimi i njësisë së jashtme zakonisht përbëhet nga këto faza:

- 1 Sigurimi i strukturës së instalimit.
- 2 Instalimi i njësisë së jashtme.
- 3 Sigurimi i kullimit.
- 4 Parandalimi i rrëzimit të njësisë.
- 5 Mbrojtja e njësisë kundër borës dhe erës duke instaluar një kapak dëbore dhe pllaka bllokuese. Shikoni "6.1 Përgatitja e vendit të instalimit" [▶ 25].

6.3.2 Masat paraprake kur montoni njësinë e jashtme



INFORMACION

Lexo gjithashtu masat paraprake dhe kërkesat në kapitujt vijues:

- "2 Masat paraprake të sigurisë së përgjithshme" [▶ 7]
- "6.1 Përgatitja e vendit të instalimit" [▶ 25]

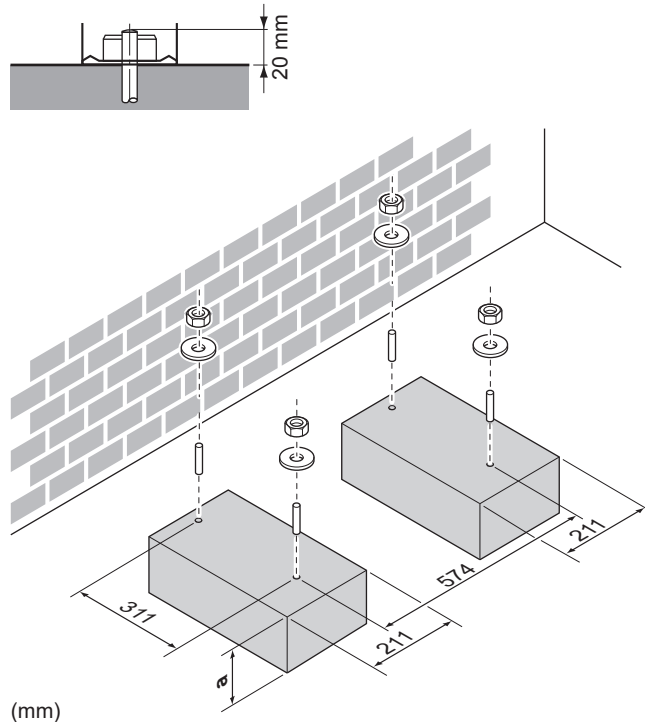
6.3.3 Sigurimi i strukturës së instalimit

Kontrolloni fuqinë dhe nivelin e tokës së instalimit në mënyrë që njësia të mos shkaktojë ndonjë dridhje apo zhurmë në operim.

Përdorni një llastik kundër dridhjeve (siguruar nga instaluesi) në rastet kur dridhjet ato i transmetohen ndërtesës.

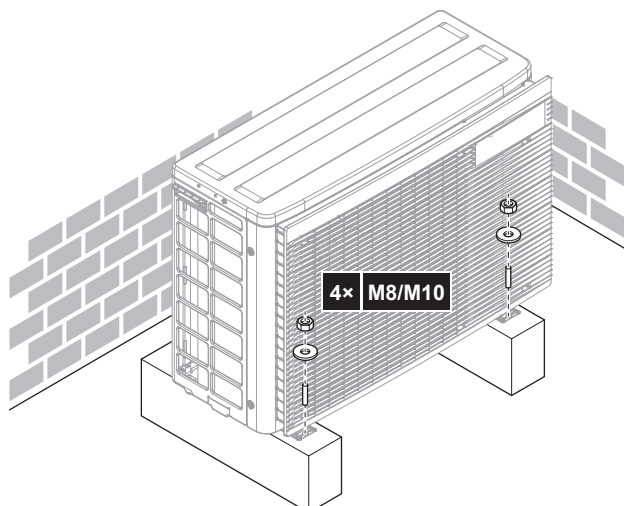
Fiksioni njësinë në mënyrë të sigurt me anë të bulonave të themelit në përputhje me vizatimin e themelit.

Përgatisni 4 sete bulonash spirance M8 ose M10, dado dhe rondolet (siguruar nga instaluesi).



a 100 mm mbi nivelin e pritur të dëborës

6.3.4 Instalimi i njësisë së jashtme



6.3.5 Sigurimi i kullimit

- Sigurohuni që uji i kondensuar mund të hiqet si duhet.
- Instaloni njësinë në një bazë për t'u siguruar që ka kullim të përshtatshëm për të shmangur mbledhjen e akullit.
- Përgatitni një kanal për kullimin e ujit përreth burimit për të kulluar ujin e ndotur nga njësia.
- Shmangni rrjedhjen e ujit të kulluar mbi rrugën e kalimtarëve që të MOS bëhet e rrëshqitshme në rast të ngrirjes së temperaturave.
- Nëse e instaloni njësinë në një skelet, instaloni një pllakë kundër ujit brenda 150 mm nga ana fundore e njësisë për të parandaluar ujin që të hyjë në njësi dhe për të shmangur pikimin e ujit të kulluar (shikoni figurën e mëposhtme).

**NJOFTIM**

Nëse njësia instalohet në një klimë të ftohtë, merrni masat e duhura që uji i kondensuar NUK MUND të ngrijë.

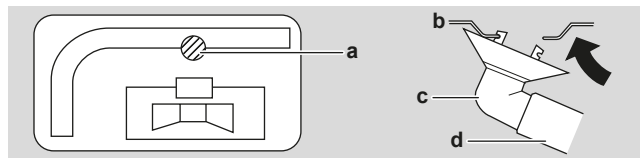
**NJOFTIM**

Nëse vrimat e kullimit të njësisë së jashtme janë të bllokuara nga një bazë ose sipërfaqe dyshemeje, vendosni baza shtesë këmbësh ≤30 mm poshtë këmbës së njësisë së jashtme.

**INFORMACION**

Për informacione mbi alternativat e mundshme, kontaktoni distributorin tuaj.

- 1 Përdorni një kandelet kullimi për drenazhin.
- 2 Përdorni një zorrë Ø16 mm (siguruar nga instaluesi).

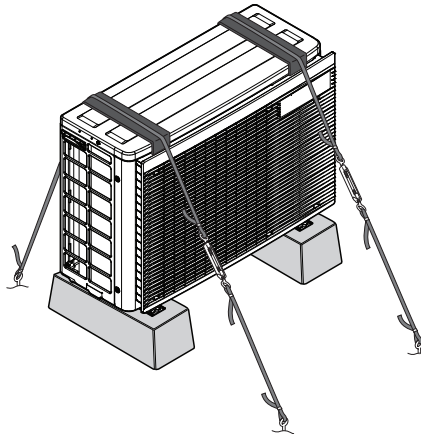


- a** Porta e kullimit
- b** Korniza fundore
- c** Kandelja e kullimit
- d** Zorra (siguruar nga instaluesi)

6.3.6 Parandalimi i rrëzimit të njësisë së jashtme

Në rast se njësia instalohet në vende ku era e fortë mund të anojë njësinë, merrni këto masa:

- 1** Përgatitni 2 kablllo siç tregohet në ilustrimin vijues (furnizuar nga klienti).
- 2** Vendosni 2 kablllo mbi njësinë e jashtme.
- 3** Vendosni një fletë shtresë gome mes kablllove dhe njësisë së jashtme për të penguar kablllot të gërvishtin bojën (furnizuar nga klienti).
- 4** Bashkoni fundet e kablllove.
- 5** Shtrëngoni kablllot.



7 Instalimi i tubacionit

Në këtë kapitull

7.1	Përgatitja e tubacionit të ftohësit	33
7.1.1	Kërkesat e tubacionit të ftohësit	33
7.1.2	Izolimi i tubacionit të ftohësit	34
7.1.3	Gjatësia e tubacionit të ftohësit dhe diferenca e lartësisë	34
7.2	Lidhja e tubacionit të ftohësit	34
7.2.1	Lidhja e tubacionit të ftohësit me njësinë e brendshme	35
7.2.2	Masat paraprake kur bëhet lidhja e tubacionit të ftohësit	35
7.2.3	Udhëzime kur kryen lidhjen e tubacionit të ftohësit	36
7.2.4	Udhëzimet për përtsherjen e tubit	37
7.2.5	Ngjeshje e fundit të tubit	37
7.2.6	Përdorimi i valvulit të ndalimit dhe portës së shërbimit	38
7.2.7	Lidhja e tubacionit të ftohësit me njësinë e jashtme	40
7.3	Kontrolli i tubacionit të ftohësit	40
7.3.1	Rreth kontrollit të tubacionit të ftohësit	40
7.3.2	Masat paraprake kur kontrolloni tubacionin e ftohësit	41
7.3.3	Kontrolli për rrjedhje	41
7.3.4	Tharje me vakum	41

7.1 Përgatitja e tubacionit të ftohësit

7.1.1 Kërkesat e tubacionit të ftohësit



KUJDES

Tubacioni dhe nyjat e bashkimit të një sistemi të ndarë do të kryhen me nyja të përhershme kur të jenë brenda një hapësire të zënë përveç nyjave që lidhin tubacionin me njësitë e brendshme.



NJOFTIM

Tubacioni dhe pjesë të tjera presioni do të jenë të përshtatshme për ftohësin. Përdorni bakër fosforik dhe deoksidues pa shtresa për tubacionin e ftohësit.



INFORMACION

Lexoni gjithashtu masat paraprake dhe kërkesat në "[2 Masat paraprake të sigurisë së përgjithshme](#)" [7].

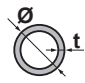
- Materialet e huaja brenda tubave (përfshirë vajrat për fabrikimin) duhet të jenë ≤ 30 mg/10 m.

Diametri i tubacionit të ftohësit

Diametri periferik i tubit (mm)	
Tubacioni i lëngjeve	Tubacioni i gazrave
Ø6,4	Ø9,5

Materiali i tubacionit të ftohësit

- **Materiali i tubacionit:** bakër fosforik dhe deoksidues pa shtresa për e ftohësit
- **Lidhjet me ngjeshje:** Përdor vetëm material të kalitur.
- **Shkalla e kalitjes dhe trashësia e tubacioneve:**

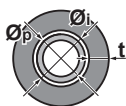
Diametri periferik (\emptyset)	Shkalla e kalitjes	Trashësia (t) ^(a)	
6,4 mm (1/4")	Kalitur (O)	≥0,8 mm	
9,5 mm (3/8")	Kalitur (O)		

^(a) Në varësi të legjislacionit në fuqi dhe presionit maksimal në gjendje të pune të njësisë (shihni "PS High" te pllaka e emrit të njësisë), mund të kërkohet një trashësi më e madhe e tubacionit.

7.1.2 Izolimi i tubacionit të ftohësit

- Përdor sfungjer polietileni si material izolimi:
 - me një shkallë transferimi të nxehtësisë mes 0,041 dhe 0,052 W/mK (0,035 dhe 0,045 kcal/mh°C)
 - me një rezistencë ndaj ngrohjes prej të paktën 120°C
- Trashësia e izolimit

Diametri periferik i tubit (\emptyset_p)	Diametri i brendshëm i izolimit (\emptyset_i)	Trashësia e izolimit (t)
6,4 mm (1/4")	8~10 mm	≥10 mm
9,5 mm (3/8")	10~14 mm	≥13 mm



Nëse temperatura është më e lartë se 30°C dhe lagështia është më e madhe se RH 80% (lagështia relative), trashësia e materialeve të izolimit duhet të jetë të paktën 20 mm për të parandaluar kondensimin mbi sipërfaqen e izolimit.

7.1.3 Gjatësia e tubacionit të ftohësit dhe diferenca e lartësisë

Çfarë?	Distanca
Gjatësia maksimale e lejuar e tubit	20 m
Gjatësia minimale e lejuar e tubit	1,5 m
Diferenca e lartësisë maksimale të lejuar	15 m

7.2 Lidhja e tubacionit të ftohësit



KUJDES

- Nuk duhet të ketë kallajisje ose saldim në terren për njësitë me ftohës R32 gjatë transportit.
- Gjatë instalimit të sistemit të ftohjes, bashkimi i pjesëve me të paktën njëjërën pjesë të ngarkuar duhet të kryhet duke marrë parasysh këto kërkesa: brenda hapësirave të zëna bashkimet jo të përhershme nuk lejohen për ftohësin R32, përveç bashkimeve që kryhen në terren dhe që lidhin drejtpërsëdrejti njësinë e brendshme me tubacionin. Bashkimet që bëhen në terren dhe që lidhin drejtpërsëdrejti tubacionin me njësitë e brendshme të lloji jo të përhershëm.

7.2.1 Lidhja e tubacionit të ftohësit me njësinë e brendshme

Para lidhjes së tubacionit të ftohësit

Sigurohu që njësia e jashtme dhe e brendshme janë montuar.

Ngarkesa tipike e punës

Lidhja e tubacionit të ftohësit përfshin:

- Lidhja e tubacionit të ftohësit me njësinë e brendshme
- Lidhja e tubacionit të ftohësit me njësinë e jashtme
- Izolimi i tubacionit të ftohësit
- Mbjajtja parasysh e udhëzimeve për:
 - Lakimin e tubit
 - Zgjerimin e fundeve të tubit
 - Përdorimin e valvuleve të ndërprerjes

7.2.2 Masat paraprake kur bëhet lidhja e tubacionit të ftohësit

**INFORMACION**

Lexo gjithashtu masat paraprake dhe kërkesat në kapitujt vijues:

- "2 Masat paraprake të sigurisë së përgjithshme" [▶ 7]
- "7.1 Përgatitja e tubacionit të ftohësit" [▶ 33]

**RREZIK: RREZIK DJEGIEJE//PËRVËLIMI****NJOFTIM**

- Përdorni dadon e zgjerimit që është vendosur në njësi.
- Për të parandaluar rrjedhje të gazit, vendosni vaj ngrirjeje VETËM në brendësi të pjesës së zgjeruar. Përdorni vaj ngrirjeje për R32 (FW68DA).
- MOS i përdorni sërish kyçet.

**NJOFTIM**

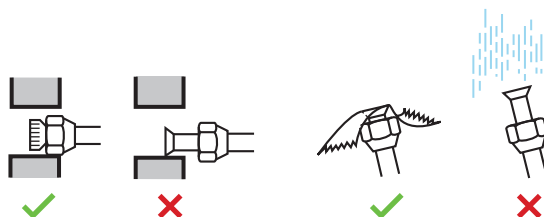
- MOS përdorni vaj mineral në pjesën e zgjeruar.
- MOS ripërdorni tubacion nga instalime të mëparshme.
- KURRË mos instaloni tharëse me këtë R32 për të garantuar jetëgjatësinë e saj. Materiali i tharjes mund të shpërbëhet dhe dëmtojë sistemin.



NJOFTIM

Merrni parasysh këto masa paraprake te tubacioni i ftohësit:

- Shmangni çdo gjë përveç përzierjes së ftohësit të caktuar në ciklin e tij (p.sh. ajri).
- Përdor vetëm R32 kur shton ftohës.
- Përdor vetëm veglat e instalimit (p.sh. kompleti i matësit të kolektorit), që përdoren ekskluzivisht për instalimet R32 për t'i rezistuar presionit dhe për të penguar materialet e huaja (p.sh. vajërat mineralë dhe lagështinë) nga përzierja në sistem.
- Instaloni tubacionin që zgjerimi MOS të bëhet subjekt i presionit mekanik.
- MOS i lini tubat pa mbikëqyrje në vendin e punës. Nëse instalimi NUK kryhet në 1 ditë, mbroni tubacionin siç përshkruhet në tabelën vijuese për të penguar hyrjen e pislëkut, lëngjeve ose pluhurit në tubacion.
- Bëni kujdes kur kaloni tuba bakri nga muret (shikoni figurën e mëposhtme).



Njësia	Periudha e instalimit	Metoda e mbrojtjes
Njësia e jashtme	>1 muaj	Shtrëngo tubin
	<1 muaj	Shtrëngo tubin ose lidhe me ngjitëse
Njësia e brendshme	Pavarësisht periudhës	



NJOFTIM

MOS e hapni valvulin e ndalimit të ftohësit para se të kontrolloni tubacionin e ftohësit. Kur ju duhet të ngarkoni ftohës shtesë, rekomandohet të hapni valvulin e ndalimit të ftohësit pas ngarkimit.



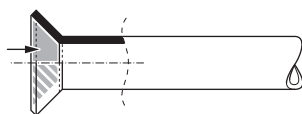
PARALAJMËRIM

Lidhni tubacionin e ftohësit në mënyrë të sigurt para se të vini kompresorin. Nëse tubacioni i ftohësit NUK është i lidhur dhe valvuli i ndërprerjes është i hapur kur vihet kompresori, atëherë kemi një thithje të ajrit brenda. Kjo do të shkaktojë presion anormal në ciklin e ftohjes, i cili mund të çojë në dëmtimin e pajisjeve dhe madje edhe në lëndim fizik.

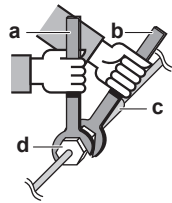
7.2.3 Udhëzime kur kryen lidhjen e tubacionit të ftohësit

Merrni parasysh udhëzimet vijuese kur lidhni tubat:

- Vidhni sipërfaqen e brendshme të telit të zgjeruar me vaj eteri ose esteri kur lidhni dadon e telit të zgjeruar. Shtrëngojeni 3 ose 4 herë me dorë, para se ta shtrëngoni mirë.



- Përdorni GJITHMONË 2 çelësa së bashku kur lironi një dado të telit të zgjeruar.
- Përdorni GJITHMONË një çelës dhe çift rrotullues së bashku për të shtrënguar dadon e telit të zgjeruar kur lidhni tubacionin. Kjo kryhet për të parandaluar plasaritjen dhe rrjedhjet e dados.



- a Çift rrotullues
- b Çelës
- c Bashkues tubacioni
- d Dado teli të zgjeruar

Madhësia e tubacionit (mm)	Çift rrotullues për shtrëngim (N•m)	Dimensionet e telit të zgjeruar (A) (mm)	Forma e telit zgjerues (mm)
Ø6,4	15~17	8,7~9,1	
Ø9,5	33~39	12,8~13,2	

7.2.4 Udhëzimet për përthyerjen e tubit

Përdor një përthyes për përthyerjen. Të gjitha përthyerjet e tubave duhet të jenë sa më të buta të jetë e mundur (rrezja e përthyerjes duhet të jetë 30~40 mm ose më e madhe).

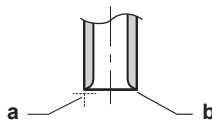
7.2.5 Ngjeshje e fundit të tubit



KUJDES

- Ngjeshja e paplotë mund të shkaktojë rrjedhje të gazit të ftohësit.
- MOS ripërdorni ngjeshje. Përdor ngjeshje të reja për të parandaluar rrjedhjen e gazit të ftohësit.
- Përdorni dado ngjeshëse që përfshihen me njësinë. Përdorimi i dadove të ndryshme ngjeshëse mund të shkaktojë rrjedhjen e gazit të ftohësit.

- 1 Priteni fundin e tubit me një prerës.
- 2 Hiqni gërvimat me sipërfaqen prerëse përmbys në mënyrë që cifat MOS të hyjnë në tub.



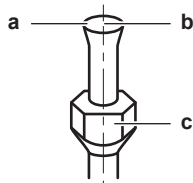
- a Prisi me saktësi në këndet e duhura.
- b Hiqni cifat.

- 3 Hiqni dadon e zgjerimit nga valvuli i ndërprerjes dhe vendoseni atë në tub.
- 4 Zgjeroni tubin. Caktoni pikërisht pozicionin siç tregohet në figurën e mëposhtme.



	Vegël ngjeshëse për R32 (lloj shtrëngimi)	Vegël tradicionale ngjethëse	
		Lloj shtrëngimi (Lloji Ridgid)	Lloji i dados anësore (Lloji Imperial)
A	0~0,5 mm	1,0~1,5 mm	1,5~2,0 mm

5 Kontrolloni që zgjerimi të kryhet si duhet.



- a Sipërfaqja e brendshme e zgjerimit DUHET të jetë e përsosur.
- b Fundi i tubit DUHET të zgjerohet në mënyrë të barabartë në një rreth të përkryer.
- c Sigurohuni që të përputhet dadoja e zgjerimit.

7.2.6 Përdorimi i valvulit të ndalimit dhe portës së shërbimit



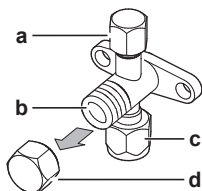
KUJDES

MOS i hapni valvulet para se të mbarojë zgjerimi i telit. Kjo do të shkaktonte rrjedhje të gazit të ftohësit.

Trajtimi i valvulit të ndalimit

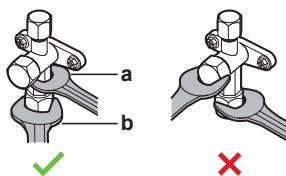
Merrni parasysh këto udhëzime:

- Valvulet e ndërprerjes mbyllen që në fabrikë.
- Figura vijuese tregon pjesët e valvulit të ndërprerjes që kërkohen kur përdoret valvuli.



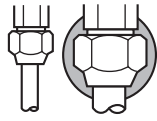
- a Porta e shërbimit dhe kasketa e portës së shërbimit
- b Valvuli automatik
- c Lidhja e tubacionit në ambient të hapur
- d Kasketa e valvulit automatik

- Mbajini të dy valvulet e ndërprerjes të hapura gjatë përdorimit.
- MOS ushtroni forcë të tepërt ndaj valvulit automatik. Kjo gjë mund të thyejë trupin e valvulit.
- GJITHMONË kontrolloni të siguroni valvulin e ndërprerjes me një çelës, pastaj lironi ose shtrëngoni dadon e zgjeruar me një çift rrotullues. MOS e vendosni çelësin mbi kasketën e valvulit automatik, sepse mund të shkaktojë rrjedhje të ftohësit.



- a Çelës
- b Çift rrotullues

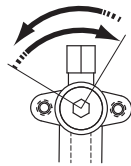
- Kur pritet që presioni në gjendje pune do të jetë i ulët (p.sh. kur ftohja kryhet kur temperatura e jashtme e ajrit është e ulët), izoloni mjaftueshëm dadon e zgjeruar të valvuli i ndërprerjes në linjën e gazit me izolant silici për të parandaluar ngrirjen.



■ Izolant silici, sigurohuni që nuk ka boshllëqe.

Hapja/mbyllja e valvulit të ndalimit

- 1 Hiqni kapakun e valvulit të ndërprerjes.
- 2 Vendosni një çelës heksagon (ana e lëngjeve: 4 mm, ana e gazrave: 6 mm) te bishti i valvulit dhe rrotullojeni atë:



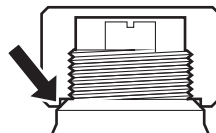
Në drejtim të kundërt të akrepave të orës për ta hapur
Në drejtim të akrepave të orës për ta mbyllur

- 3 Kur valvuli i ndërprerjes NUK MUND të rrotullohet më, ndaloni rrotullimin.
- 4 Instaloni kapakun e valvulit të ndërprerjes.

Rezultati: Tani valvuli është i hapur/mbyllur.

Trajtimi i kapakut të valvulit me mbyllje automatike

- Kasketa e valvulit automatik është i izoluar aty ku tregohet me shigjetë. MOS e dëmtoni atë.



- Pas përdorimit të valvulit të ndërprerjes, shtrëngoni kasketën e valvulit automatik dhe kontrolloni për rrjedhje të ftohësit.

Kasketa e valvulit automatik	Gjerësia e çelësit (mm)	Çift rrotullues për shtrëngim (N·m)
Ana e lëngut	17	15~17
Ana e gazit	22	21~28

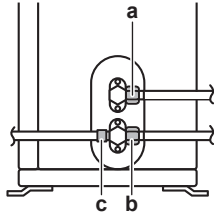
Trajtimi i kapakut të shërbimit

- GJITHMONË përdorni një zorrë të pajisur me një gjilpërë depresori të valvulit, meqenëse porta e shërbimit është një valvul i llojit Schrader.
- Pas përdorimit të portës së shërbimit, shtrëngoni kasketën e portës së shërbimit dhe kontrolloni për rrjedhje të ftohësit.

Artikulli	Çift rrotullues për shtrëngim (N·m)
Kasketa e portës së shërbimit	11~14

7.2.7 Lidhja e tubacionit të ftohësit me njësinë e jashtme

- **Gjatësia e tubacionit.** Mbajeni tubacionin e terrenit sa më shkurt të jetë i mundur.
 - **Mbrojtja e tubacionit.** Mbroni tubacionin e terrenit nga dëmtimi fizik.
- 1 Bëni lidhjen e ftohësit të lëngut nga njësia e brendshme me valvulin e ndërprerjes së lëngut të njësisë së jashtme.



- a Valvuli i ndërprerjes së lëngjeve
- b Valvuli i ndërprerjes së gazrave
- c Porta e shërbimit

- 2 Bëni lidhjen e ftohësit të gazit nga njësia e brendshme me valvulin e ndërprerjes së gazit të njësisë së jashtme.



NJOFTIM

Rekomandohet që tubacioni i ftohësit mes njësisë së brendshme dhe të jashtme është i instaluar në një sistem tubash ose tubacioni i ftohësit është i veshur me ngjitëse.

7.3 Kontrolli i tubacionit të ftohësit

7.3.1 Rreth kontrollit të tubacionit të ftohësit

Tubacioni **i brendshëm** i ftohësit të njësisë së jashtme është testuar në fabrikë për rrjedhje. Ju duhet vetëm të kontrolloni tubacionin **e jashtëm** të ftohësit të njësisë së jashtme.

Para kontrollit të tubacionit të ftohësit

Sigurohuni që tubacioni i ftohësit është i lidhur mes njësisë së jashtme dhe asaj të brendshme.

Ngarkesa tipike e punës

Kontrolli i tubacionit të ftohësit në mënyrë tipike përbëhet nga fazat e mëposhtme:

- 1 Kontrolli për rrjedhje në tubacionin e ftohësit.
- 2 Kryerja e tharjes me vakum për të hequr të gjithë lagështinë, ajrin ose azotin nga tubacioni i ftohësit.

Nëse ekziston mundësia e pranisë së lagështisë në tubacionin e ftohësit (për shembull, në tubacion mund të ketë hyrë ujë), së pari kryeni procedurën më poshtë të tharjes me vakum derisa të jetë hequr e gjithë lagështia.

7.3.2 Masat paraprake kur kontrolloni tubacionin e ftohësit

**INFORMACION**

Lexo gjithashtu masat paraprake dhe kërkesat në kapitujt vijues:

- "2 Masat paraprake të sigurisë së përgjithshme" [▶ 7]
- "7.1 Përgatitja e tubacionit të ftohësit" [▶ 33]

**NJOFTIM**

Përdorni një pompë vakumi me 2 faza me një valvul pa kthim, që mund të zbrazet në një presion prej $-100,7$ kPa ($-1,007$ atmosferë) (5 Torrë absolutë). Sigurohuni që vaji i pompës nuk rrjedh në anë të kundërt me sistemin kur pompa nuk është në punë.

**NJOFTIM**

Përdorni këtë pompë vakumi ekskluzivisht për R32. Përdorimi i të njëjtës pompë për ftohës të tjerë mund të dëmtojë pompën dhe njësinë.

**NJOFTIM**

- Lidhni pompën e vakumit me portën e shërbimit të valvulit të ndërprerjes së gazrave.
- Sigurohuni që valvuli i ndërprerjes së gazrave dhe të lëngjeve janë të mbyllura mirë para kryerjes së testimit ose tharjes me vakum.

7.3.3 Kontrolli për rrjedhje

**NJOFTIM**

MOS e tejkaloni presionin maksimal të punës së njësisë (shikoni "PS High" në pllakën e emërtimit të njësisë).

**NJOFTIM**

GJITHMONË përdor një zgjidhje të rekomanduar testimi me flluskë nga grosisti yt.

KURRË mos përdor ujë me sapun:

- Uji me sapun mund të shkaktojë plasaritje të përbërësve, si dadon e zgjerimit ose kasketën e valvulit të ndalimit.
- Uji me sapun mund të përmbajë kripë, e cila thith lagështinë që do të ngrijë kur tubacioni ftohet.
- Uji me ujë përmban amoniak, i cili mund të çojë në gërryerjen e njeve ngjeshëse (mes dados ngjeshëse të tunxhit dhe flakërimit të bakrit).

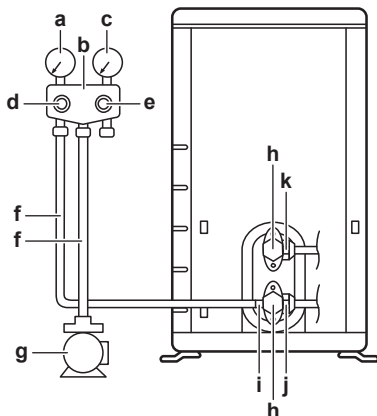
- 1 Ngarkoni sistemin me gaz nitrogjeni deri te matësi në një presion prej të paktën 200 kPa (2 atmosferë). Rekomandohet mbajtja në presion deri në 3000 kPa (30 atmosferë) për të kapur rrjedhjet e vogla.
- 2 Kontrolloni për rrjedhje duke përdorur zgjidhjen e testimit me flluska për të gjitha lidhjet.
- 3 Shkarkoni të gjithë gazin nitrogjen.

7.3.4 Tharje me vakum

**RREZIK: RREZIK SHPËRTHIMI**

MOS i hapni valvulet e ndalimit para se të ketë mbaruar tharja me vakum.

Lidhni pompën e vakumit dhe kolektorin si më poshtë:



- a Matësi i presionit të ulët
- b Kolektori i matësit
- c Matësi i presionit të lartë
- d Valvuli i presionit të ulët (Lo)
- e Valvuli i presionit të lartë (Hi)
- f Zorrat e ngarkimit
- g Pompa e vakumit
- h Kasketat e valvulit
- i Porta e shërbimit
- j Valvuli i ndërprerjes së gazrave
- k Valvuli i ndërprerjes së lëngjeve

- 1 Zbrazni sistemin derisa presioni në kolektor të tregojë $-0,1$ MPa (-1 bar).
- 2 Lëreni siç është për 4-5 minuta dhe kontrolloni presionin:

Nëse presioni...	Pastaj...
Nuk ndryshon	Nuk ka lagështi në sistem. Kjo procedurë ka mbaruar.
Rritet	Në sistem ka lagështi. Kaloni në hapin tjetër.

- 3 Zbrazni sistemin për të paktën 2 orë deri sa të arrijë presionin e kolektorit prej $-0,1$ MPa (-1 bar).
- 4 Pas FIKJES së pompës, kontrolloni presionin për të paktën 1 orë.
- 5 Nëse NUK arrini vakumin e synuar ose NUK MUND të ruani vakumin për 1 orë, bëni këto:
 - Kontrolloni sërish për rrjedhje.
 - Kryeni sërish tharje me vakum.



NJOFTIM

Sigurohuni të hapni valvulet e ndalimit pas instalimit të tubacionit të ftohësit dhe tharjes me vakum. Ekzekutimi i sistemit me valvulet e ndalimit të mbyllura mund të prishë kompresorin.



INFORMACION

Pas hapjes së valvulit të ndalimit, ekziston mundësia që presioni në tubacionin e ftohësit të MOS rritet. Kjo mund të shkaktohet nga p.sh. gjendja e mbyllur e valvulit të zgjerimit në qarkun e njësisë së jashtme, por NUK përfaqëson asnjë problem për operimin e saktë të njësisë.

8 Ngarkimi i ftohësit

Në këtë kapitull

8.1	Rreth ftohësit të ngarkimit	43
8.2	Rreth ftohësit	44
8.3	Masat paraprake kur ngarkoni ftohësin	45
8.4	Për të përcaktuar sasinë shtesë të ftohësit	45
8.5	Përcaktimi i sasisë së plotë të ringarkimit	45
8.6	Ngarkimi i ftohësit shtesë	45
8.7	Për të ngjitur etiketën e gazeve serrë të fluorinuara	46

8.1 Rreth ftohësit të ngarkimit

Njësia e jashtme është e ngarkuar me ftohës që nga dalja prej fabrike, por në disa raste mund të nevojiten të mëposhtmet:

Çfarë	Kur
Ftohës me mbushje shtesë	Kur gjatësia e përgjithshme e tubacionit të lëngjeve është më e madhe nga sa përcaktohet (shikoni më vonë).
Ftohës me rimbushje të plotë	Shembull: <ul style="list-style-type: none"> ▪ Kur zhvendoset sistemi. ▪ Pas një rrjedhjeje.

Ftohës me mbushje shtesë

Para mbushjes së ftohësit shtesë, sigurohuni që të kontrollohet tubacioni i ftohësit **të jashtëm** të njësisë së jashtme (testim për rrjedhje, tharje me vakuum).



INFORMACION

Në varësi të njësive dhe/ose kushteve të instalimit, mund të jetë e nevojshme lidhja e instalimeve elektrike para se të ngarkoni ftohësin.

Puna tipike – Zakonisht mbushja e ftohësit shtesë përbëhet nga fazat vijuese:

- 1 Përcaktimi nëse dhe sa duhet mbushje shtesë duhet të kryeni.
- 2 Nëse shihet e nevojshme, mbushet ftohësi shtesë.
- 3 Plotësimi i etiketës së gazrave serrë të fluorinuar si dhe ngjitja e saj brenda njësisë së jashtme.

Ftohës me rimbushje të plotë

Para mbushjes së ftohësit shtesë, sigurohuni që të kryhen veprimet vijuese:

- 1 I gjithë ftohësi rikuperohet nga sistemi.
- 2 Kontrollohet tubacioni i **jashtëm** i njësisë së jashtme (testim për rrjedhje, tharje me vakuum).
- 3 Kryhet tharja me vakuum i tubacionit të ftohësit **të brendshëm** të njësisë së jashtme.

**NJOFTIM**

Para ringarkimit të plotë, kryeni tharje me vakuum edhe në tubacionin **e brendshëm** të ftohësit të njësisë së jashtme.

Puna tipike – Zakonisht ftohësi me rimbushje të plotë përbëhet nga fazat vijuese:

- 1 Përcaktimi i sasisë së ftohësit për mbushje.
- 2 Ngarkimi i ftohësit.
- 3 Plotësimi i etiketës së gazrave serë të fluorinuar si dhe ngjitja e saj brenda njësisë së jashtme.

8.2 Rreth ftohësit

Ky produkt përmban gazra serë me fluor. MOS i lësho gazrat në atmosferë.

Lloji i ftohësit: R32

Vlera e mundshme e ngrohjes globale (GWP): 675

Inspektimet periodike për rrjedhjet e ftohësit mund të kërkohen në varësi të legjislacionit në zbatim. Kontaktoni instaluesin tuaj për më shumë informacion.

**ALARM: MATERIAL QË NDIZET LEHTË**

Ftohësi brenda kësaj njësie digjet lehtësisht.

**PARALAJMËRIM**

- Ftohësi brenda njësisë është pak i djegshëm, por normalisht NUK shkakton rrjedhje. Nëse ftohësi rrjedh në dhomë dhe bie në kontakt me zjarrin nga një djegës, ngrohëse apo furnelë, kjo mund të shkaktojë zjarr ose formimin e një gazi të dëmshëm.
- FIKNI çdo pajisje ngrohëse të djegshme, ajrosni dhomën dhe kontaktoni distributorin ku keni blerë njësinë.
- MOS e përdorni njësinë derisa një person shërbimit të konfirmojë që pjesa nga e cila ka rrjedhë ftohësi është riparuar.

**PARALAJMËRIM**

Pajisja duhet të ruhet për të parandaluar dëmtimin mekanik dhe në një dhomë të ajrosur mirë pa burime ndezjeje që janë vazhdimisht në gjendje pune (p.sh. flakë të hapura, pajisje gazi në gjendje pune ose një ngrohës elektrik po në gjendje pune). Madhësia e dhomës duhet të jetë siç specifikohet në masat e përgjithshme paraprahe mbi sigurinë.

**PARALAJMËRIM**

- MOS i shpo apo digj pjesët e ciklit të ftohësit.
- MOS përdor materiale pastrimi ose mjete për të përshpejtuar procesin e heqjes së akullit ndryshe nga ato që rekomandohen nga prodhuesi.
- Ki parasysh që ftohësi brenda sistemit është pa aromë.

**PARALAJMËRIM**

KURRË mos prekni në mënyrë të drejtpërdrejtë asnjë ftohës me rrjedhje aksidentale. Kjo mund të rezultojë në plagë të rënda të shkaktuara nga morthi.

8.3 Masat paraprake kur ngarkoni ftohësin



INFORMACION

Lexo gjithashtu masat paraprake dhe kërkesat në kapitujt vijues:

- "2 Masat paraprake të sigurisë së përgjithshme" [▶ 7]
- "7.1 Përgatitja e tubacionit të ftohësit" [▶ 33]

8.4 Për të përcaktuar sasinë shtesë të ftohësit

Nëse gjatësia e tubacionit të lëngjeve është...	Pastaj...
≤10 m	MOS shtoni ftohës shtesë.
>10 m	$R = (\text{gjatësia totale (m) e tubacionit të lëngjeve} - 10 \text{ m}) \times 0,020$ $R = \text{Ngarkesë shtesë (kg) (rrumbullakosur në njësi prej 0,01 kg)}$



INFORMACION

Gjatësia e tubacionit është gjatësia me të vetmin drejtim të tubacionit të lëngut.

8.5 Përcaktimi i sasisë së plotë të ringarkimit



INFORMACION

Nëse është i nevojshëm një ringarkim i plotë, ngarkesa totale e ftohësit është: ngarkesa e ftohësit që del nga fabrika (shikoni pllakën e emrit të njësisë) + sasinë shtesë të përcaktuar.

8.6 Ngarkimi i ftohësit shtesë



PARALAJMËRIM

- Përdorni vetëm R32 si ftohës. Substancat e tjera mund të shkaktojnë shpërthime dhe aksidente.
- R32 përmban gazra serë të fluorinuara. Vlera e tyre për ndikuar te ngrohja globale (GWP) është 675. MOS i lëshoni këto gazra në atmosferë.
- Kur ngarkoni ftohësin, përdorni GJITHMONË doreza dhe syze mbrojtëse.



NJOFTIM

Për të shmangur avarinë e kompresorit, MOS e ngarkoni më shumë se sasinë e specifikuar të ftohësit.

Kushti paraprak: Para ngarkimit të ftohësit, sigurohuni që tubacioni i ftohësit është i lidhur dhe i kontrolluar (testimi për rrjedhje dhe tharje me vakum).

- 1 Lidhni cilindrin e ftohësit me portën e shërbimit.

- 2 Ngarkoni sasinë shtesë të ftohësit.
- 3 Hapni valvulin e ndërprerjes së gazrave.

Nëse nevojitet ulja e pompës në rast çmontimi ose zhvendosjeje të sistemit, shikoni "16.2 Ulja e pompës" [▶ 63] për më shumë të dhëna.

8.7 Për të ngjitur etiketën e gazeve serrë të fluorinuara

- 1 Plotësoni etiketën si vijon:

The diagram shows a label for a refrigerant. It includes the following fields and labels:

- a**: A box for the refrigerant type, labeled "RXXX" with "GWP: XXX" below it.
- b**: A box for the weight of the refrigerant, labeled "1 = [] kg".
- c**: A box for the weight of the additional refrigerant, labeled "2 = [] kg".
- d**: A box for the total weight of the refrigerant, labeled "1 + 2 = [] kg".
- e**: A box for the CO2 equivalent, labeled "GWP x kg / 1000 = [] tCO₂eq".
- f**: A box for the GWP value, labeled "GWP: XXX".

- a Nëse me njësinë dorëzohet një etiketë për gazrat serrë me fluor në shumë gjuhë (shikoni aksesorët), hiqni gjuhën e aplikuar dhe ngjiteni mbi **a**.
- b Ngarkimi i ftohësit nga fabrika: shikoni pllakën e emrit të njësisë
- c Sasia shtesë e ftohësit është ngarkuar
- d Sasia e plotë e ftohësit
- e **Sasia e emetimeve të gazrave serrë të fluoruar** të ngarkesës së plotë të ftohësit shprehur si tone të barasvlershme me CO₂.
- f GWP = Potencial për ngrohje globale



NJOFTIM

Legjislacioni në fuqi për **gazrat serrë me fluor** kërkon që ngarkimi i ftohësit të njësisë të tregohet si në peshë ashtu edhe në ekuivalentin CO₂.

Formula për të llogaritur sasinë në tonet ekuivalente të CO₂: Vlera GWP e ftohësit × Ngarkesa totale e ftohësit [në kg] / 1000

Përdor vlerën GWP që tregohet në etiketën e ngarkesës së ftohësit.

- 2 Ngjitni etiketën në brendësi të njësisë së jashtme, pranë valvulës së bllokimit të gazit dhe të lëngut.

9 Instalimi elektrik

Në këtë kapitull

9.1	Rreth lidhjes së instalimeve elektrike.....	47
9.1.1	Masat paraprake kur kryen lidhjet e instalimeve elektrike.....	47
9.1.2	Udhëzimet kur kryen lidhjet e instalimeve elektrike.....	49
9.1.3	Specifikimet e përbërësve standardë të instalimeve elektrike.....	51
9.2	Lidhja e instalimeve elektrike me njësinë e jashtme	51

9.1 Rreth lidhjes së instalimeve elektrike

Para se të bëni lidhjen e instalimeve elektrike

Sigurohuni që tubacioni i ftohësit është i lidhur dhe kontrolluar.

Ngarkesa tipike e punës

Lidhja e instalimeve elektrike zakonisht përbëhet nga këto faza:

- 1 Sigurohuni që sistemi i furnizimit me energji elektrike përrputhet me specifikimet elektrike të njërive.
- 2 Lidhja e instalimeve elektrike me njësinë e jashtme.
- 3 Lidhja e instalimeve elektrike me njësinë e brendshme.
- 4 Lidhja e furnizimit me energjinë kryesore elektrike.

9.1.1 Masat paraprake kur kryen lidhjet e instalimeve elektrike



RREZIK: RREZIK VRASJEJE NGA GODITJA ELEKTRIKE



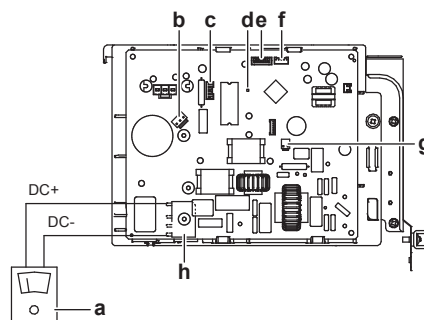
RREZIK: RREZIK VRASJEJE NGA GODITJA ELEKTRIKE

Të gjitha pjesët elektrike (përfshirë kondensatorët) marrin korrent nga furnizimi me energji. MOS i prekni me duar të zhveshura.



RREZIK: RREZIK VRASJEJE NGA GODITJA ELEKTRIKE

Shkëputni furnizimin me energji elektrike për më shumë se 10 minutave dhe matni voltazhin te terminalët e kondensatorëve të qarkut kryesor ose përbërësve elektricë para shërbimit. Voltazhi DUHET të jetë më i vogël se 50 V DC para se të prekni përbërësit elektricë. Për vendndodhjen e terminalëve, shikoni skemën e instalimeve elektrike.



- a Multimatësi (gama e voltazhit DC)
- b S80 – teli i valvulit solenoid përmbys
- c S70 – teli i motorit të ventilatorit

- d LED
- e S90 – teli i termistorit
- f S20 – teli i valvulit të zgjerimit elektronik
- g S40 – teli i relesë së mbingarkesës termale
- h DB1 – ura e diodës



PARALAJMËRIM

- Të gjitha instalimet elektrike DUHEN kryer nga një elektrikist i autorizuar dhe DUHET të pajtohen me rregulloren kombëtare të zbatueshme të instalimeve elektrike.
- Kryeni lidhjet elektrike tek instalimet e montuara.
- Të gjithë komponentët e prokuruar në vend dhe të gjitha punimet elektrike DUHET të përputhen me legjislacionin në fuqi.



PARALAJMËRIM

GJITHMONË përdor kablo me shumë bërthama për kabllo të furnizimit me energji elektrike.



INFORMACION

Lexoni gjithashtu masat paraprake dhe kërkesat në "[2 Masat paraprake të sigurisë së përgjithshme](#)" [▶ 7].



INFORMACION

Gjithashtu lexoni "[9.1.3 Specifikimet e përbërësve standardë të instalimeve elektrike](#)" [▶ 51].



PARALAJMËRIM

- Nëse furnizimit me energji elektrike i mungon faza-N ose është e gabuar, pajisja mund të prishet.
- Vendos tokëzimin e duhur. MOS e tokëzoni njësinë të tubat e shërbimeve utilitare, përthithësi i fryrjeve apo tokëzimet e telefonit. Tokëzimi i paplotë mund të shkaktojë shok elektrik.
- Instalo siguresat e kërkuara ose siguresat e qarkut.
- Siguroji instalimet elektrike me lidhëse kabllosh që kabllo të mos bien në kontakt me tehet e mprehta apo tubacionin, veçanërisht në anën e presionit të lartë.
- MOS përdorni tela të ngjitur, kordona zgjatues ose lidhje nga një sistem jvesh. Ato mund të shkaktojnë mbinxehje, goditje elektrike ose zjarr.
- MOS e instaloni kondensatorin për përparimin e fazës, sepse kjo pajisje është e pajisur me një inverter. Kondensatori për përparimin e fazës ul performancën dhe mund të shkaktojë aksidente.



PARALAJMËRIM

Përdorni një lloj çelësi për ndërprerje me të gjitha polet me të paktën 3 mm mes hapësirave të pikës së kontaktit që ofron ndërprerje të plotë sipas kategorisë III të mbitensionit.



PARALAJMËRIM

Nëse kordoni i korrentit është i dëmtuar, DUHET të ndërrohet nga prodhuesi, agjenti i shërbimit ose persona të ngjashëm të kualifikuar për të shmangur një rrezik.

**PARALAJMËRIM**

MOS e lidhni furnizimin e energjisë me njësinë e brendshme. Kjo mund të rezultojë në shok elektrik ose zjarr.

**PARALAJMËRIM**

- MOS përdorni pjesë elektrike të blera lokalisht brenda produktit.
- MOS e degëzoni furnizimin me energji elektrike për pompën e kullimit, etj. nga blloku terminal. Kjo mund të rezultojë në shok elektrik ose zjarr.

**PARALAJMËRIM**

Sistemin e instalimit të ndërlidhjes mbajeni larg tubave të bakrit pa izolim termal, sepse mund të jenë shumë të nxehta.

9.1.2 Udhëzimet kur kryen lidhjet e instalimeve elektrike

Mbani këto parasysht:

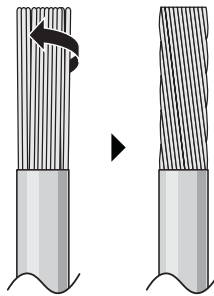
**NJOFTIM**

Rekomandojmë përdorimin e telave të fortë (tek bërthamë). Nëse përdoren telat e bllokuar, rrotulloni ngadalë telat për të konsoliduar fundin e përçuesit për secilin prej përdorim të drejtpërdrejtë në kapësen e terminalit ose vendosjen në një terminal të rrumbullakët të llojit dredhë.

Përgatitja e telit të bllokuar të përçuesit për instalim

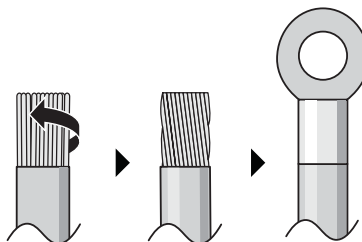
Metoda 1: Përdredhja e përçuesit

- 1 Hiqni izolimin (20 mm) nga telat.
- 2 Përdridhni ngadalë anën fundore të përçues për të krijuar një lidhje "të fortë".

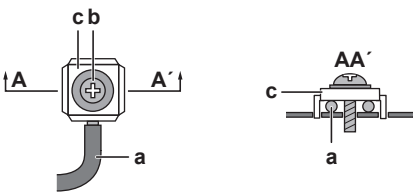
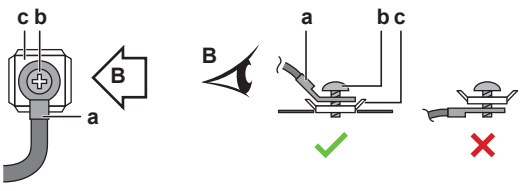


Metoda 2: Përdorimi i terminalit të rrumbullakët i llojit dredhë

- 1 Zhvishni izolimin nga telat dhe përdridhni ngadalë fundin e secilit tel.
- 2 Vendosni një terminal të rrumbullakët të llojit dredhë në fundin e telit. Vendosni terminalin e rrumbullakët i llojit dredhë në tel deri te pjesa e mbuluar dhe shtrëngoni terminalin me mjetin e duhur.



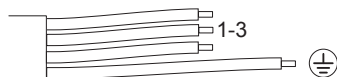
Përdorni metodat vijuese për instalimin e telave:

Lloji i telit	Metoda e instalimit
<p>Tel me tek bërthamë Ose Teli i bllokuar i përçuesit i përdredhur në lidhje "të fortë"</p>	 <p>a Tel i dredhur (teli i bllokuar i përçuesit me tek bërthamë ose i përdredhur) b Vidhë c Rondele e sheshtë</p>
<p>Tel i bllokuar përçuesi me terminal të rrumbullakët të llojit dredhë</p>	 <p>a Terminal b Vidhë c Rondele e sheshtë ✓ Lejohet ✗ NUK lejohet</p>

Çifte rrotullues për shtrëngim

Artikulli	Çift rrotullues për shtrëngim (N•m)
M4 (X1M)	1,5~1,6
M4 (tokëzim)	1,4~1,5

- Teli i tokëzuar mes mbajtësit të instalimeve dhe terminalit duhet të jetë më i gjatë se telat e tjerë.

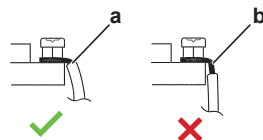


9.1.3 Specifikimet e përbërësve standardë të instalimeve elektrike

Përbërësi		
Kabloja e korrentit	Voltazhi	220~240 V
	Aktual	RXJ20: 8,86 A RXJ25: 9,69 A RXJ35: 9,70 A
	Faza	1~
	Frekuenca	50 Hz
	Madhësitë e telit	DUHET të respektojë rregulloren kombëtare të instalimeve elektrike Kablo me 3 bërthama Madhësitë e telit bazohet në rrymë, por jo më pak se 2,5 mm ²
Kabloja e ndërlidhjes (brenda↔jashtë)	Voltazhi	220~240 V
	Madhësia e telit	Përdorni vetëm tel të harmonizuar që ofrojnë izolim të dyfishtë dhe janë të përshtatshëm për voltazhin në përdorim Kablo me 4 bërthama Minimumi 1,5 mm ²
Çelësi i rekomanduar		RXJ20: 10 A RXJ25: 13 A RXJ35: 13 A
Çelës i rrjedhjes së tokëzimit / çelës i rrymës së mbetur		DUHET të respektojë rregulloren kombëtare të instalimeve elektrike

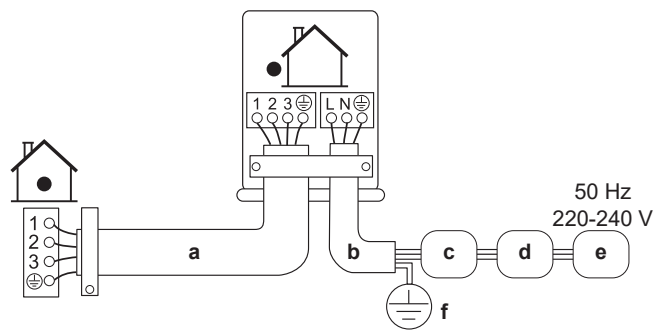
9.2 Lidhja e instalimeve elektrike me njësinë e jashtme

- 1 Hiqni kapakun e shërbimit. Shikoni "6.2.2 Hapja e njësisë së jashtme" [▶ 29].
- 2 Hiqni izolimin (20 mm) nga telat.

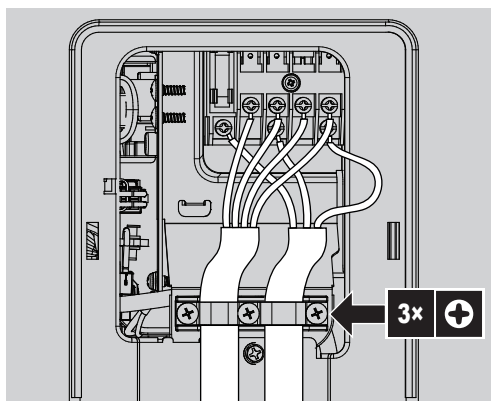


- a** Hiqni fundin e telit deri në këtë pikë
b Gjatësia e tepërt e rripit mund të shkaktojë shok elektrik ose rrjedhje

- 3 Hapni morsetën e telave.
- 4 Lidhni kabllon e ndërlidhjes dhe korrentin si më poshtë:



- a** Kabloja e ndërlidhjes
- b** Kabloja e korrentit
- c** Çelësi
- d** Pajisja reziduale korrenti
- e** Furnizimi me energji
- f** Tokëzimi



- 5** Shtërngoni mirë vidhat terminale. Ne rekomandojmë përdorimin e një kaçavide Phillips.

10 Përfundimi i instalimit të njësisë së jashtme

10.1 Përfundimi i instalimit të njësisë së jashtme



RREZIK: RREZIK VRASJEJE NGA GODITJA ELEKTRIKE

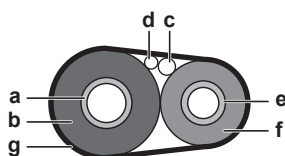
- Kontrolloni që sistemi të jetë tokëzuar si duhet.
- Ndërpritni furnizimin me energji para kryerjes së shërbimit.
- Instaloni kapakun e kutisë së çelësit para se të lidhni furnizimin me energji.



NJOFTIM

Rekomandohet që tubacioni i ftohësit mes njësisë së brendshme dhe të jashtme është i instaluar në një sistem tubash ose tubacioni i ftohësit është i veshur me ngjitëse.

- 1 Izoloni dhe fiksoni tubacionin e ftohësit dhe kabllot si vijon:



- a Tubi i gazrave
- b Izolimi i tubit të gazrave
- c Kablloja e ndërlidhjes
- d Instalimet në terren (nëse ka)
- e Tubi i lëngjeve
- f Izolimi i tubit të lëngjeve
- g Ngjitësja

- 2 Instaloni kapakun e shërbimit.

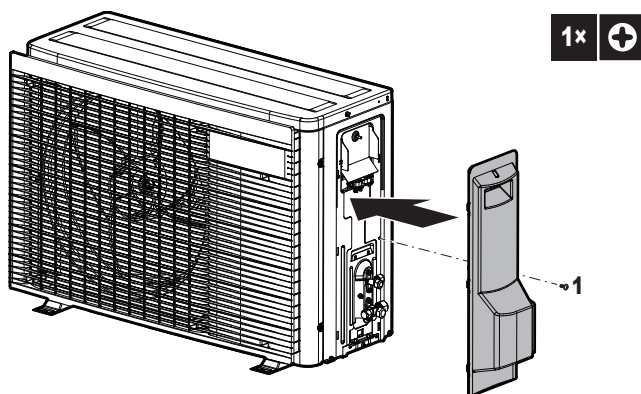
10.2 Mbyllja e njësisë

10.2.1 Mbyllja e njësisë së jashtme



NJOFTIM

Kur mbyllni kapakun e njësisë së jashtme, sigurohuni që çifti rrotullues i shtrëngimit NUK e kalon 1.3 N•m.



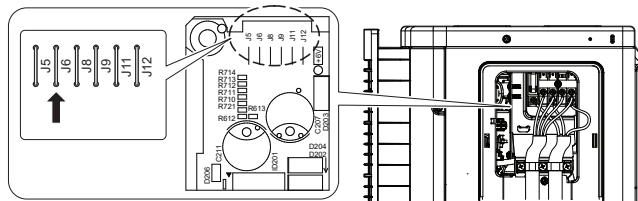
11 Konfigurimi

11.1 Rregullimi i hapësirës

Përdorni këtë funksion për ftohje në temperaturë të ulët të jashtme. Ky funksion është parashikuar për objekte si për shembull pajisjen e dhomave të kompjuterëve. **KURRË** mos e përdorni në një rezidencë ose zyrë ku njerëzit zënë hapësirën.

11.1.1 Caktimi i gjendjes së objektit

Kur prisni telin e shkurtër bashkues J6 në PCB, fusha e veprimit do të zgjerohet në -15°C . Modaliteti i objektit do të ndalojë, nëse temperatura e jashtme bie nën -20°C dhe rifilloni kur ajo të rritet sërish.



INFORMACION

- Njësia e brendshme mund të prodhojë zhurmë të përhershme për shkak të NDEZJES dhe/ose FIKJES së ventilatorit të njësisë së jashtme.
- MOS vendos lagështues ose artikuj të tjerë që mund të rrisin lagështinë në dhoma kur përdorni gjendjen e objektit.
- Prerja e telit të shkurtër bashkues J6 e çon ventilatorin e njësisë së brendshme në temperaturën më të lartë.
- MOS e përdorni këtë cilësim në banesa apo zyra me njerëz.

12 Vënia në punë



NJOFTIM

Lista e plotë e komisionimit të përgjithshëm. Përkrah udhëzimeve të komisionimit në këtë kapitull, disponohet gjithashtu një listë e plotë e komisionimit të përgjithshëm në Daikin Business Portal (kërkohet vërtetimi).

Lista e plotë e komisionimit të përgjithshëm është plotësuese e udhëzimeve në këtë kapitull dhe mund të përdoret si udhëzim dhe shabllon raportimi gjatë komisionimit dhe dorëzimit të përdoruesi.

Në këtë kapitull

12.1	Pamja e përgjithshme: Autorizimi	55
12.2	Masat paraprake kur kryhet komisionimi	55
12.3	Lista e plotë para komisionimit	56
12.4	Lista e plotë gjatë komisionimit	56
12.5	Kryerja një testimi.....	56
12.6	Nisja e një njësie të jashtme.....	57

12.1 Pamja e përgjithshme: Autorizimi

Ky kapitull përshkruan se çfarë duhet të bësh dhe dish për të autorizuar sistemin pasi të jetë instaluar.

Ngarkesa tipike e punës

Zakonisht komisionimi kalon në këto faza:

- 1 Kontrollimi i "Kontrollo listën e artikujve para autorizimit".
- 2 Kryerja e një testimi për sistemin.

12.2 Masat paraprake kur kryhet komisionimi



RREZIK: RREZIK VRASJEJE NGA GODITJA ELEKTRIKE



RREZIK: RREZIK DJEGIEJE//PËRVËLIMI



KUJDES

MOS kryeni operimin testues kur punoni te njësitë e brendshme.

Kur kryeni operimin testues, JO VETËM njësia e jashtme, por edhe njësia e lidhur e brendshme do të operojë. Të punuarit në një njësi të brendshme kur kryhet një operim testues është i rrezikshëm.



KUJDES

MOS vini gishtat, shufra apo sende të tjera te pjesa e hyrjes ose daljes së ajrit. MOS e hiqni mbrojtësen e ventilatorit. Kur ventilatori rrotullohet me shpejtësi të lartë, shkaktohet lëndim fizik.

Gjatë operimit testues, njësia e jashtme dhe njësitet e brendshme do të fillojnë punën. Sigurohuni që përgatitjet për të gjitha njësitet e brendshme kanë mbaruar (tubacioni në ambient të hapur, instalimet elektrike, boshatisja e ajrit, ...). Shikoni manualin e instalimit të njësive të brendshme për detaje.

12.3 Lista e plotë para komisionimit

- 1 Pas instalimit të njësisë, kontrolloni artikujt e renditur më poshtë.
- 2 Mbyllni njësinë.
- 3 Ndizni njësinë.

<input type="checkbox"/>	Njësia e brendshme është e montuar si duhet.
<input type="checkbox"/>	Njësia e jashtme është montuar siç duhet.
<input type="checkbox"/>	Sistemi është tokëzuar siç duhet dhe terminalet e tokëzimit janë shtrënguar.
<input type="checkbox"/>	Voltazhi i furnizimit me energji elektrike përputhet me voltazhin në etiketën identifikuese të njësisë.
<input type="checkbox"/>	NUK ka lidhje të lira ose përbërës të dëmtuar elektrikë në kutinë e çelësit.
<input type="checkbox"/>	NUK ka përbërës të dëmtuar ose tuba të ngjeshur në pjesën e brendshme të njësive të brendshme dhe jashtme.
<input type="checkbox"/>	NUK ka rrjedhje të ftohësit .
<input type="checkbox"/>	Tubat e ftohësit (të gazit dhe lëngut) janë të izoluar termikisht.
<input type="checkbox"/>	Madhësia e duhur e tubit instalohet dhe tubat izolohehen siç duhet.
<input type="checkbox"/>	Valvulet e ndalimit (gazit dhe lëngjeve) në njësinë e jashtme janë plotësisht të hapura.
<input type="checkbox"/>	Kullimi Sigurohuni që kullimi qarkullon pa probleme. Pasoja e mundshme: Uji i kondensuar mund të pikojë.
<input type="checkbox"/>	Njësia e brendshme merr sinjale të ndërfaqes së përdoruesit.
<input type="checkbox"/>	Telat e specifikuar përdoren për kabllon e ndër lidhjes .
<input type="checkbox"/>	Siguresat, çelësat ose pajisjet e mbrojtjes të instaluar lokalisht vendosen në përputhje me këtë dokument dhe NUK kanë kaluar në rrugë anësore.

12.4 Lista e plotë gjatë komisionimit

<input type="checkbox"/>	Boshatisja e ajrit.
<input type="checkbox"/>	Kryerja një testimi .

12.5 Kryerja një testimi



INFORMACION

Nëse njësia has në një gabim gjatë komisionimit, shikoni manualin e shërbimit për udhëzimet e detajuara të zgjidhjes së problemeve.

Kushti paraprak: Energjia elektrike DUHET të jetë brenda rrezes së specifikuar.

Kushti paraprak: Ekzekutimi i testimit mund të kryhet në gjendje ftohjeje ose ngrohjeje.

Kushti paraprak: Ekzekutimi i testimit duhet të kryhet në përputhje me manualin e përdorimit të njësisë së brendshme për t'u siguruar që të gjitha funksionet dhe pjesët funksionojnë si duhet.

- 1 Në gjendjen ftohje, zgjidhni temperaturën më të ulët të programuar. Në gjendje ngrohje, zgjidhni temperaturën më të lartë të programuar. Ekzekutimi i testimit mund të çaktivizohet nëse është e nevojshme.
- 2 Kur të mbarojë ekzekutimi i testimit, caktoni temperaturën në një nivel normal. Në gjendje ftohje: 26~28°C, në gjendje ngrohje: 20~24°C.
- 3 Sistemi ndalon së operuari 3 minuta pas FIKJES së njësisë.



INFORMACION

- Edhe nëse njësia është e FIKUR, ajo konsumon elektricitet.
- Kur kthehet energjia pas një ndërprerjeje, do të rifillojë gjendja e zgjedhur më parë.

12.6 Nisja e një njësie të jashtme

Shikoni manualin e instalimit të njësisë së brendshme për konfigurimin dhe komisionimin e sistemit.

13 Kthimi te përdoruesi

Sapo të mbarojë testimi dhe njësia të punojë si duhet, sigurohuni që për përdoruesin këto të jenë të qarta:

- Kontrolloni që përdoruesi e ka dokumentacionin të printuar dhe kërkojini që ta mbajë për referencë në të ardhmen. Informoni përdoruesin që ai mund të gjejë dokumentacionin e plotë në URL-në e përmendur më herët në këtë manual.
- Sqaroni përdoruesin si ta përdorë si duhet sistemin dhe çfarë të bëjë në rast problemesh.
- Tregojani përdoruesit çfarë të bëjë për mirëmbajtjen e njësisë.
- Sqaroni përdoruesin për këshilla mbi kursimin e energjisë siç përshkruhet te manuali referencë i përdoruesit.

14 Mirëmbajtja dhe shërbimi



NJOFTIM

Lista e plotë e mirëmbajtjes/inspektimit të përgjithshëm. Përkrah udhëzimeve të mirëmbajtjes në këtë kapitull, disponohet gjithashtu një listë e plotë e mirëmbajtjes/inspektimit të përgjithshëm në Daikin Business Portal (kërkohet vërtetimi).

Lista e plotë e mirëmbajtjes/inspektimit të përgjithshëm është plotësuese e udhëzimeve në këtë kapitull dhe mund të përdoret si udhëzim dhe shabllon raportimi gjatë mirëmbajtjes.



NJOFTIM

Mirëmbajtja DUHET të kryhet nga një instalues i autorizuar ose agjent shërbimi.

Ne rekomandojmë kryerjen e mirëmbajtjes të paktën një herë në vit. Megjithatë, legjislacioni në fuqi mund të kërkojë intervale më të shkurtra të mirëmbajtjes.



NJOFTIM

Legjislacioni në fuqi për **gazrat serë me fluor** kërkon që ngarkimi i ftohësit të njësisë të tregohet si në peshë ashtu edhe në ekuivalentin CO₂.

Formula për të llogaritur sasinë në tonet ekuivalente të CO₂: Vlera GWP e ftohësit x Ngarkesa totale e ftohësit [në kg] / 1000

14.1 Pamje e përgjithshme: Mirëmbajtja dhe shërbimi

Ky kapitull përmban informacion rreth:

- Masat paraprake mbi sigurinë e mirëmbajtjes
- Mirëmbajtja vjetore e njësisë së jashtme

14.2 Masat paraprake të sigurisë së mirëmbajtjes



RREZIK: RREZIK VRASJEJE NGA GODITJA ELEKTRIKE



RREZIK: RREZIK DJEGIEJE//PËRVËLIMI



NJOFTIM: Rrezik shkarkimi elektrostatik

Para kryerjes së ndonjë mirëmbajtjeje apo pune shërbimi, prekni një pjesë metalike të njësisë në mënyrë që të eliminoni elektricitetin statik dhe të mbronit PCB.

**PARALAJMËRIM**

- Para kryerjes së mirëmbajtjes apo aktiviteti riparimi, GJITHMONË fikni çelësin e dritave te paneli i furnizimit, hiqni siguresat ose hapni pajisjet për mbrojtjen e njësisë.
- MOS i prekni për 10 minuta pjesët nga ku kalon korrenti pas fikjes së energjisë për shkak të rrezikut ndaj voltazhit të lartë.
- Vini re që disa pjesë të kutisë së elementeve elektrikë janë të nxehta.
- Kontrolloni që të MOS prekni pjesë përçuese të korrentit.
- MOS e shpëlani njësinë. Kjo mund të shkaktojë shok elektrik ose zjarr.

14.3 Kontrolloni listën e artikujve për mirëmbajtjen vjetore të njësisë së jashtme

Kontrolloni këto të paktën një herë në vit:

- Shkëmbyesi i ngrohjes

Shkëmbyesi i ngrohjes së njësisë së jashtme mund të bllokohet për shkak të pluhurit, papastërtisë, gjethëve etj. Rekomandohet që shkëmbyesi i ngrohjes së pastrohet çdo vit. Bllokimi i shkëmbyesit të ngrohjes mund të çojë në presion shumë të ulët ose shumë të lartë duke shkaktuar performancë jo të mirë.

14.4 Rreth kompresorit

Kur i bëni servis kompresorit mos harroni këto masa paraprake:

**RREZIK: RREZIK VRASJEJE NGA GODITJA ELEKTRIKE**

- Përdorni vetëm këtë kompresor si sistem tokëzimi.
- Fikni energjinë para se t'i bëni servis kompresorit.
- Ritakoni kapakun e kutisë së çelësit dhe kapakun e shërbimit pas servisit.

**KUJDES**

Mbani GJITHMONË syze sigurie dhe doreza mbrojtëse.

**RREZIK: RREZIK SHPËRTHIMI**

- Përdorni një prerës tubi për të hequr kompresorin.
- MOS e përdorni flakërimin e zgjerimit.
- Përdorni vetëm ftohës të miratuar dhe lubrifikantë.

**RREZIK: RREZIK DJEGIEJE//PËRVËLIMI**

MOS e prekni kompresorin me duar të zhveshura.

15 Zgjidhja e problemeve

15.1 Pamje e përgjithshme: Zgjidhja e problemeve

Ky kapitull përshkruan çfarë duhet të bëni në rast problemesh.

Ai përmban informacione rreth zgjidhjes së problemeve bazuar në simptoma.

Para zgjidhjes së problemeve

Kryeni një inspektim vizual tërësor të njësisë dhe kërkoni të gjeni defekte të dukshme siç janë lidhjet e lira ose instalimet e dëmtuara elektrike.

15.2 Masat paraprake kur zgjidhni problemet



RREZIK: RREZIK VRASJEJE NGA GODITJA ELEKTRIKE



RREZIK: RREZIK DJEGIEJE//PËRVËLIMI



PARALAJMËRIM

- Kur kryeni një inspektim të kutisë së çelësit të njësisë, GJITHMONË sigurohuni që njësia është e shkëputur nga tubat kryesorë. Fikni çelësin përkatës.
- Kur aktivizohet një pajisje sigurie, ndalni njësinë dhe gjeni pse pajisja e sigurisë u aktivizua para rivendosjes. KURRË mos spostoni pajisjet e sigurisë apo të ndryshoni vlerat e tyre me një vlerë ndryshe nga ajo e cilësimit të parazgjedhjes nga fabrika. Nëse nuk arrini të gjeni shkakun e problemit, telefononi distributorin tuaj.



PARALAJMËRIM

Parandaloni rreziqet të shkaktuara nga rivendosja e shkujdesur e çelësit automatik termal: kjo aparaturë NUK DUHET të sigurohet përmes një pajisjeje të jashtme suiçing, siç është kohëmatësi, ose e lidhur me një qark që rregullisht NDIZET dhe FIKET nga shërbimi.

15.3 Zgjidhja e problemeve bazuar në simptoma

15.3.1 Simptoma: Njësitë e brendshme rrëzohen, dridhen ose bëjnë zhurmë

Shkaqet e mundshme	Veprim korrigjues
Njësitë e brendshme NUK janë të instaluar në mënyrë të sigurt.	Instaloni njësitë e brendshme në mënyrë të sigurt.

15.3.2 Simptoma: Njësia NUK ngroh ose ftoh ashtu siç pritet

Shkaqet e mundshme	Veprimi korrigjues
Lidhje e gabuar e telave elektrikë	Lidhni saktë telat elektrikë.
Rrjedhja e gazit	Kontrolloni për rrjedhje gazi.

15.3.3 Simptoma: Rrjedhje uji

Shkaqet e mundshme	Veprim korrigjues
Izolimi i paplotë termal (tubacioni i gazrave dhe lëngjeve, pjesët e brendshme të zgjatimit të zorrës së kullimit).	Sigurohuni që izolimi termal i tubacionit dhe zorra e kullimit të ketë përfunduar.
Kullim me lidhje të gabuar.	Siguroni kullimin.




15.3.4 Simptoma: Rrjedhja elektrike

Shkaqet e mundshme	Veprim korrigjues
Njësia NUK është tokëzuar saktë.	Kontrolloni dhe korrigjoni instalimin e tokëzimit.

15.3.5 Simptoma: Njësia NUK funksionon ose është dëmtuar nga djegia

Shkaqet e mundshme	Veprim korrigjues
Rrjeti i telave NUK është instaluar në përputhje me specifikimet.	Lidhni rrjetin e telave.

15.4 Diagnoza e defekteve duke përdorur LED në njësinë e jashtme PCB

LED është...	Diagnoza
 ndizet	Normal. ▪ Kontrolloni njësinë e brendshme.
 NDEZUR	▪ FIKNI energjinë dhe NDIZENI sërish, dhe kontrolloni LED brenda rreth 3 minutave. Nëse NDIZET sërish LED, njësia e jashtme PCB ka defekt.
 FIKUR	1 Voltazhi i furnizimit (për kursim energjie). 2 Defekti i furnizim me energji elektrike. 3 Fikni energjinë tek OFF dhe ndizeni sërish tek ON, si dhe kontrolloni LED brenda rreth 3 minutave. Nëse LED është sërish tek OFF, njësia e jashtme PCB është me defekt.

**RREZIK: RREZIK VRASJEJE NGA GODITJA ELEKTRIKE**

- Kur njësia NOT është në përdorim, dritat LED në PCB FIKUR për të ruajtur energji.
- Edhe kur dritat LED janë të fikura, blloku i terminalit dhe PCB mund të vihen në korrent.

16 Hedhja



NJOFTIM

MOS provoni ta çmontoni vetë sistemin: çmontimi i sistemit, menaxhimi i ftohësit, vajit dhe pjesëve të tjera DUHET të përputhet me legjislacionin në fuqi. Njësitë DUHET të trajtohen në një vend për trajtim të specializuar për ripërdorim, riciklim dhe rikuperim.

16.1 Pamje e përgjithshme: Hedhja

Ngarkesa tipike e punës

Asgjësimi i sistemit kalon në etapat e mëposhtme:

- 1 Ulja e pompës së sistemit.
- 2 Sjellja e sistemit në një vend të specializuar trajtimi.



INFORMACION

Për më shumë detaje, shikoni manualin e shërbimit.

16.2 Ulja e pompës

Shembull: Për të mbrojtur mjedisin, ulni pompën kur zhvendosni njësinë ose kur e hidhni atë.



RREZIK: RREZIK SHPËRTHIMI

Mbyllja e valvulit – Rrjedhje e ftohësit. Nëse do të mbyllësh valvulin e sistemit dhe në qarkun e ftohësit ka rrjedhje:

- MOS përdorni funksionin e mbylljes automatike të valvulit të njësisë, me të cilin ju mund të grumbulloni të gjithë ftohësin nga sistemi në njësinë e jashtme. **Pasoja e mundshme:** Vetë-djegia dhe shpërthimi i kompresorit për shkak të ajrit që hyn në kompresorin operues.
- Përdor një sistem të ndarë rikuperimi në mënyrë që kompresori i njësisë të MOS operojë.



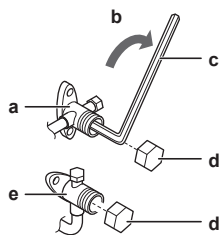
NJOFTIM

Gjatë përdorimit me pompën e ulur, ndalni kompresorin para heqjes së tubacionit të ftohësit. Nëse kompresori është ende në punë dhe valvuli i ndërprerjes është i hapur gjatë uljes së pompës, në sistem do të hyjë ajër. Avaria e kompresorit ose dëmtimi i sistemit mund të shkaktohet nga presioni anormal te cikli i ftohësit.

Operimi me pompën e ulur nxjerr të gjithë ftohësin nga sistemi në njësinë e jashtme.

- 1 Hiqni kapakun e valvulit nga valvuli i ndërprerjes së lëngjeve dhe valvuli i ndërprerjes së gazrave.
- 2 Kryeni operimin e detyruar të ftohjes. Shikoni "[16.3 Fillimi dhe ndërprerja e ftohjes së detyruar](#)" [▶ 64].
- 3 Pas 5 - 10 minutave (vetëm pas 1 ose 2 minutave në rast të temperaturave shumë të ulëta të ambientit (<-10°C)), mbyllni valvulin e ndërprerjes së lëngjeve me një çelës heksagonal.

- 4 Kontrolloni te kolektori nëse është arritur vakumi.
- 5 Pas 2-3 minutave, mbyllni valvulin e ndërprerjes së gazrave dhe ndalni operimin e detyruar të ftohjes.



- a Valvuli i ndërprerjes së gazrave
- b Drejtimi i mbylljes
- c Çelës heksagonal
- d Kasketa e valvulit
- e Valvul i ndërprerjes së lëngjeve

16.3 Fillimi dhe ndërprerja e ftohjes së detyruar

Ka 2 metoda për të kryer operimin e detyruar të ftohjes.

- **Metoda 1.** duke përdorur çelësin ON/OFF të njësisë (nëse gjendet te njësia e brendshme).
- **Metoda 2.** Duke përdorur ndërfaqen e përdoruesit të njësisë së brendshme.

16.3.1 Fillimi/ndalimi i ftohjes së detyruar duke përdorur çelësin e NDEZJES/FIKJES të njësisë së brendshme

- 1 Shtypni çelësin ON/OFF për të paktën 5 sekonda.

Rezultati: Do të nisë operimi.



INFORMACION

Ftohja e detyruar ndalon automatikisht pas 15 minutave.

- 2 Për të ndërprerë operimin më herët, shtypni çelësin ON/OFF.

16.3.2 Fillimi dhe ndalimi i ftohjes së detyruar duke përdorur ndërfaqen e përdoruesit të njësisë së brendshme

- 1 Cakto gjendjen e operimit në **ftohje**. Referojuni "Kryerja e testimit" te manuali i instalimit të njësisë së brendshme.

Shënim: Ftohja e detyruar ndalon automatikisht pas 30 minutave.

- 2 Për të ndërprerë operimin më herët, shtypni çelësin ON/OFF.



INFORMACION

Nëse përdoret ftohja e detyruar dhe temperatura e jashtme është $\leq -10^{\circ}\text{C}$, pajisja e sigurisë mund të pengojë përdorimin. Ngrohni termistorin e temperaturës së jashtme te njësia e jashtme në $\geq -10^{\circ}\text{C}$. **Rezultati:** Do të fillojë operimi.

17 Të dhënat teknike

- Një **nëngrup** i të dhënave më të fundit teknike disponohen në faqen rajonale të internetit Daikin (e aksesueshme nga publiku).
- **Grupi i plotë** i të dhënave më të fundit teknike disponohen në Daikin Business Portal (kërkohet vërtetimi).

17.1 Skema e instalimeve elektrike

Skema e instalimeve elektrike jepet bashkë me njësinë dhe gjendet brenda njësisë së jashtme (ana fundore e pllakës së sipërme).

17.1.1 Legjenda e unifikuar e skemës së instalimeve elektrike

Për pjesët dhe numërimin e zbatuar, referojuni skemës së rrjetit të telave në njësi. Numërimi i pjesëve bëhet me numra arabikë sipas rendit ngjitës për secilën pjesë dhe përfaqësohet te pasqyra poshtë nga "*" te kodi i pjesës.

Simboli	Kuptimi	Simboli	Kuptimi
	Çelësi		Tokëzimi mbrojtës
	Lidhja		Tokëzimi mbrojtës (vidhë)
	Lidhësi		Detektori
	Tokëzimi		Lidhësi i rele së
	Instalimet në terren		Lidhësi me qark të shkurtër
	Siguresa		Terminali
	Njësia e brendshme		Ripi i terminalit
	Njësia e jashtme		Kapësja e telit
	Pajisja reziduale korrenti		

Simboli	Ngjyra	Simboli	Ngjyra
BLK	E zezë	ORG	Portokalli
BLU	Blu	PNK	Rozë
BRN	Kafe	PRP, PPL	E purpurt
GRN	Jeshil	RED	E kuqe
GRY	Gri	WHT	E bardhë
SKY BLU	Blu qielli	YLW	E verdhë

Simboli	Kuptimi
A*P	Qarku i stampuar

Simboli	Kuptimi
BS*	Butoni shtytës NDEZUR/FIKUR, çelësi i operimit
BZ, H*O	Sinjalizuesi
C*	Kondensatori
AC*, CN*, E*, HA*, HE*, HL*, HN*, HR*, MR*_A, MR*_B, S*, U, V, W, X*A, K*R_*, NE	Lidhja, lidhësi
D*, V*D	Dioda
DB*	Ura e diodës
DS*	Çelësi DIP
E*H	Ngrohësi
FU*, F*U, (për karakteristikat referojuni PCB brenda njësisë)	Siguresa
FG*	Lidhësi (baza e kornizës)
H*	Rripi
H*P, LED*, V*L	Lamba e pilotit, dioda që rrezaton dritë
HAP	Dioda që rrezaton dritë (monitori i shërbimit jeshil)
HIGH VOLTAGE	Voltazh i lartë
IES	Sensori inteligjent i syve
IPM*	Modul inteligjent i energjisë
K*R, KCR, KFR, KHuR, K*M	Rele magnetike
L	Me rrymë
L*	Bobinë
L*R	Reaktor
M*	Motori ingranues
M*C	Motori i kompresorit
M*F	Motori i ventilatorit
M*P	Motori i pompës së kullimit
M*S	Motori i lëkundjes
MR*, MRCW*, MRM*, MRN*	Rele magnetike
N	Neutral
n=*, N=*	Numri i kalimeve përmes bërthamës së ferritit
PAM	Rregullimi i gjerësisë së pulsit
PCB*	Qarku i stampuar
PM*	Moduli i energjisë
PS	Ndërrimi i energjisë
PTC*	Termistori PTC

Simboli	Kuptimi
Q*	Tranzitori bipolar me portë të izoluar (IGBT)
Q*C	Çelësi
Q*DI, KLM	Çelësi i rrjedhjes së tokëzimit
Q*L	Protektor mbingarkimi
Q*M	Çelësi termal
Q*R	Pajisja reziduale korrenti
R*	Rezistencë
R*T	Termistor
RC	Marrësi
S*C	Çelësi i kufizimit
S*L	Çelësi i pluskimit
S*NG	Detektori i rrjedhjes së ftohësit
S*NPH	Sensori i presionit (i lartë)
S*NPL	Sensori i presionit (i ulët)
S*PH, HPS*	Çelësi i presionit (i lartë)
S*PL	Çelësi i presionit (i ulët)
S*T	Termostat
S*RH	Sensori i lagështisë
S*W, SW*	Çelësi i operimit
SA*, F1S	Mbrojtës i fryrjes
SR*, WLU	Marrësi i sinjalit
SS*	Çelës i përzgjedhësit
SHEET METAL	Pllaka e fiksuar e rripit terminal
T*R	Transformuesi
TC, TRC	Transmetuesi
V*, R*V	Varistori
V*R	Ura e diodës, tranzitori bipolar me portë të izoluar (IGBT) moduli i energjisë
WRC	Telekomanda uajrles
X*	Terminali
X*M	Rripi i terminalit (blloko)
Y*E	Bobinë valvuli e zgjerimit elektronik
Y*R, Y*S	Bobinë valvuli e solenoidit përmbys
Z*C	Bërthamë ferriti
ZF, Z*F	Filtër zhurme

18 Fjalori

Shitësi

Shpërndarësi i shitjeve për produktin.

Instaluesi i autorizuar

Personi me aftësi teknike, i cili është i kualifikuar për të instaluar produktin.

Përdoruesi

Personi që është zotëruesi i produktit dhe/ose operon produktin.

Legjislacioni në fuqi

Të gjitha direktivat, ligjet, rregullat dhe/ose kodet ndërkombëtare, evropiane, kombëtare dhe vendore, që lidhen dhe përdoren për një produkt ose domen të caktuar.

Kompania e shërbimit

Kompania e kualifikuar që mund të kryejë ose bashkërendojë shërbimin e kërkuar të produktit.

Manuali i instalimit

Manuali i specifikuar i udhëzimit për një produkt ose përdorim të caktuar, duke shpjeguar instalimin, konfigurimin dhe mirëmbajtjen.

Manuali i përdorimit

Manuali i specifikuar i udhëzimit për një produkt ose përdorim të caktuar, duke shpjeguar përdorimin e tij.

Udhëzimet e mirëmbajtjes

Manuali i udhëzimit specifikuar për një produkt të caktuar apo aplikim, i cili sqaron (nëse përshtatet) si të instaloni, konfiguroni, operoni dhe/ose mirëmbani produktin apo aplikimin.

Aksesorë

Etiketa, manuale, fletëudhëzues dhe pajisje, që dorëzohen me produktin dhe që kanë nevojë të instalohen në përputhje me udhëzimet në dokumentet shoqëruese.

Pajisjet opsionale

Pajisje prodhuar ose miratuar nga Daikin që mund të kombinohen me produktin në përputhje me udhëzimet në dokumentet shoqëruese.

Furnizuar nga instaluesi

Pajisje të prodhuara JO nga Daikin që mund të kombinohen me produktin në përputhje me udhëzimet te dokumentacioni shoqërues.







ERC

Copyright 2021 Daikin

DAIKIN EUROPE N.V.
Zandvoordestraat 300, B-8400 Oostende, Belgium

4P518023-13N 2022.11